

**EDI-Anwendungsempfehlung
von GS1 Germany
Version 9.3**

Media

**Ankündigung Warenrückgabe
(RETANN)**

EANCOM 2002 Syntax 3

Einführung.....	2
Business Terms.....	6
Nachrichtendiagramm.....	8
Nachrichtenstruktur.....	12
Segmentlayout.....	13
Verwendete Codes.....	43
Beispiel.....	100

Einführung

Einführung

Ziel der vorliegenden Broschüre ist es, eine Dokumentation anzubieten, mit der die Ankündigung der Warenrückgabe übermittelt werden kann.

Basis dieser Ausarbeitung ist der internationale Standard EANCOM® 2002. Zur Übermittlung der notwendigen Informationen wird der Nachrichtentyp RETANN 003 verwendet. Als Dokumentationsstool wurde GEFEG.FX (Gefeg mbH, Berlin) benutzt.

Die vorliegende Dokumentation wurde von der GS1 Germany GmbH, Köln, erstellt. Jegliche Haftungsansprüche gegenüber GS1 Germany sind ausgeschlossen. Die Inhalte der Broschüre unterliegen dem Copyright von GS1 Germany und dürfen auch auszugsweise nur mit schriftlicher Genehmigung von GS1 Germany vervielfältigt oder an Dritte weitergegeben werden.

Es wird ausdrücklich darauf hingewiesen, dass die Broschüre nicht die komplette Originalbeschreibung der entsprechenden Kapitel und weitere relevante Hinweise der EANCOM® 2002-Dokumentation ersetzt. Es handelt sich vielmehr um eine Beschreibung der zu verwendenden Segmente, Datenelemente und Codes für eine spezielle Aufgabenstellung.

Wichtiger Hinweis

Um den Anforderungen des HGB § 37a (Angaben auf Geschäftsbriefen) gerecht zu werden, wurde in allen NAD-Segmenten, die einen Nachrichtensender identifizieren können, die Datenelementgruppe C058 geöffnet. Sollten die 5 Datenelemente (DE) 3124 mit jeweils bis zu 35 Stellen nicht ausreichen, werden direkt nachfolgende RFF-Segmente, qualifiziert mit DE 1153 = GN verwendet, das DE 1154 hat jeweils eine Kapazität von bis zu 70 Stellen. Nur in den Fällen, wo dem NAD-Segment keine RFF-Segmente folgen, dürfen RFF+GN... aus dem Kopfteil der Nachricht für diesen Zweck verwendet werden. Innerhalb dieser Anwendungsempfehlungen von GS1 Germany sind davon nur die Nachrichten REMADV und SLSFCT betroffen.

Die vorliegende Dokumentation bietet verschiedene Einstiegsmöglichkeiten

Introduction

„Introduction“ enthält eine kurze Beschreibung zur jeweiligen Nachricht.

BusinessTerms

„BusinessTerms“ bietet ein Verzeichnis zum Direkteinstieg anhand der laufenden Segmentnummer.

Diagram

„Diagram“ listet die einzelnen verwendeten Segmente in der Reihenfolge auf, die durch die EANCOM®-Nachricht vorgegeben ist. Allerdings wird jedes Segment nur einmal angezeigt. Dadurch können sich Sprünge in der laufenden Nummerierung gegenüber der Nachrichtenstruktur ergeben.

Structure

„Structure“ listet die einzelnen verwendeten Segmente in der Reihenfolge auf, wie sie durch die EANCOM®-Nachricht vorgegeben ist. Dabei wird in der Regel für jede Information ein eigenes Segment beschrieben. Ausnahmen entstehen dann, wenn Segmente nur in begrenzter Anzahl vorkommen und alternative Informationen enthalten können, z.B. Segment BGM.

Segmentlayout

„Segmentlayout“ stellt die betriebswirtschaftlichen den entsprechenden Elementen der EANCOM® - Syntax gegenüber.

Einführung

Codes

"Codes" enthält eine Aufstellung der in der Nachricht verwendeten Codes.

Examples

„Examples“ enthält mindestens ein kommentiertes Beispiel für eine Nachricht. Beachten Sie bitte, dass aus dokumentationstechnischen Gründen in den Beispielen Datenelement-Trennzeichen enthalten sein können, die in Echnachrichten durch Gruppen-Trennzeichen dargestellt werden müssen.

Print

"Print" öffnet die PDF-Dokumentation zu der entsprechenden Nachricht.

Nachrichtenaufbau

Kopf-Teil

Angabe von Nachrichtensender und -empfänger, Belegdatum und -nummer.

Positions-Teil

Angabe der zur Rückgabe vorgesehenen Produkte.

Summen-Teil

Der Summenteil enthält den Gesamtwert.

REFERENZIERUNGEN IM MEDIASEKTOR

Remittendenmanagement

Im Mediasektor werden für das Remittendenmanagement die folgenden Referenzierungen verwendet:

Einführung

	RETANN	RETINS	DESADV	INVOIC
Nummer der Ankündigung zur Warenrückgabe	BGM DE 1004	⇒	RFF ALQ	
Nummer der Anweisung zur Warenrückgabe		BGM DE 1004	⇒ RFF IRN	⇒ RFF IRN
Reklamationsnummer				RFF AGG
Ursprungsbeleg				RFF DM
Liefermeldungsnummer			BGM DE 1004	⇒ RFF AAK
Lieferscheinnummer			RFF DQ	⇒ RFF DQ

Die fett gedruckten BGM-Segmente sind MUSS-Segmente.

Anhang: Codeliste "Media"

Die folgenden Codewerte werden immer in Verbindung mit DE 3035 = 246 und DE 1131 = MEDIA verwendet.

Etiketteninhalte (ORDERS), FTX:

AF = Abholfachnummer
 BF = Beliebiger Freitext
 BI = Barcodeinformation
 EA = Etikettenart
 HA = Handlungsanweisung
 NE = Name Endkunde
 PT = Preistext
 RN = Regalnummer

Einführung

Konditionskennzeichen (ORDERS, ORDRSP, DESADV), FTX:

	ORDERS	ORDRSP	DESADV
DUN = vormerken, nein	x	x	x
DUY = vormerken, ja	x	x	x
ZRN = Zentralregulierung, nein	x		
ZRY = Zentralregulierung, ja	x		
OWN = optionale Weiterleitung Verlag, nein	x		
OWY = optionale Weiterleitung Verlag, ja	x		
RWN = Remissionswunsch, nein	x		
RWY = Remissionswunsch, ja	x		
ACN = á condition (Konsignation), nein	x		
ACY = á condition (Konsignation), ja	x		
PKN = Parkkennzeichen, nein	x	x	
PKY = Parkkennzeichen, ja	x	x	
TUN = Titelumleitung, nein	x	x	
TUY = Titelumleitung, ja	x	x	
PWN = Partiewunsch, nein	x		
PWY = Partiewunsch, ja	x		
FSN = Weiterleitung an Verlag erfolgt, nein		x	
FSY = Weiterleitung an Verlag erfolgt, ja		x	

Rücksende- und Rücknahmegründe (RETANN, RETINS), CDI:

AC	= Zuviel geliefert
AG	= Liefertermin überschritten
ALP	= Aufhebung Ladenpreis
AT	= Artikel nicht bestellt
DME	= Ware beschädigt
FLG	= Fehllieferung
VEV	= Vertraglich vereinbart
X39	= Technische Mängel (inklusive Fehldruck)

Verfahrensweisung (RETINS), CDI:

TBZ	= Titelblatt zurücksenden
-----	---------------------------

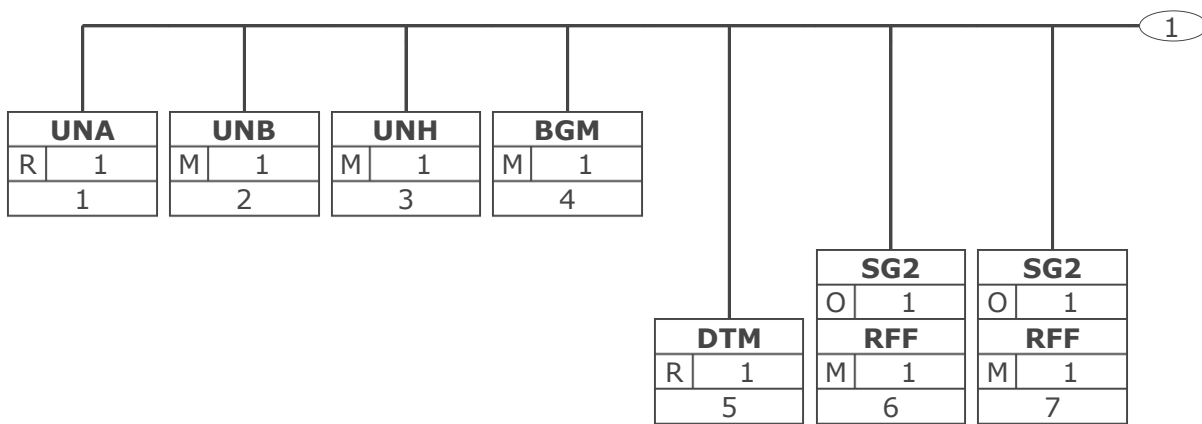
Betriebswirtschaftliche Begriffe

Begriff	EANCOM-Segment		Datenelement	
	Seg.-Nr.	Segment SG	DEG	DE
Absenderidentifikation der Übertragungsdatei	2	UNB	S002	0004
Adresse für Rückleitung	2	UNB	S002	0008
Angaben auf Geschäftsbriefen	9	RFF SG3#1\SG4#1	C506	1154
Anwendungsreferenz	2	UNB		0026
Artikelnummer des Lieferanten	14	PIA SG11#1	C212	7140
Bestätigungsanforderung	2	UNB		0031
Betrag Belegrabatt	12	MOA SG9#1	C516	5004
Datenaustauschreferenz, Anfang	2	UNB		0020
Datenaustauschreferenz, Ende	27	UNZ		0020
Datum der Dateierstellung	2	UNB	S004	0017
Datum der Erstellung	5	DTM	C507	2380
Dezimalzeichen	1	UNA		UNA3
Dienstleistungsgebühr, SER	11	ALC SG9#1	C214	7161
Dokumentennummer	4	BGM	C106	1004
EANCOM	2	UNB		0032
Empfohlener Ladenverkaufspreis	16	PRI SG11#1	C509	5118
Empfängeridentifikation der Übertragungsdatei	2	UNB	S003	0010
Entsorgungsgebühr für Elektro(nik)schrott (Beleg), CRS	11	ALC SG9#1	C214	7161
Entsorgungsvergütung (Beleg), NAA	11	ALC SG9#1	C214	7161
Fracht (Beleg), FC	11	ALC SG9#1	C214	7161
Freigabezeichen	1	UNA		UNA4
Gebundener Ladenverkaufspreis	17	PRI SG11#1	C509	5118
Gesamtbetrag der Nachricht	25	MOA	C516	5004
Gesamtzahl der Segmente	26	UNT		0074
Gruppendatenelement-Trennzeichen	1	UNA		UNA1
GTIN Artikelnummer	13	LIN SG11#1	C212	7140
Identifikation des Käufers	10	NAD SG3#2	C082	3039
Identifikation des Lieferanten	8	NAD SG3#1	C082	3039
Konditionsart	11	ALC SG9#1	C552	1230
Liefermeldungsnummer	6	RFF SG2#1	C506	1154
Liefermeldungsnummer	22	RFF SG11#1\SG15#1	C506	1154
Lieferscheinnummer	7	RFF SG2#2	C506	1154
Lieferscheinnummer	23	RFF SG11#1\SG15#2	C506	1154
Mautgebühr (Beleg), TOL	11	ALC SG9#1	C214	7161
Maßeinheit	20	QTY SG11#1\SG13#1	C186	6411
Mindermengenzuschlag (Beleg), MAC	11	ALC SG9#1	C214	7161
Nachrichtenreferenznummer	3	UNH		0062
Nettoabgabepreis	15	PRI SG11#1	C509	5118
Passwort Übertragungsdatei	2	UNB	S005	0022

Betriebswirtschaftliche Begriffe

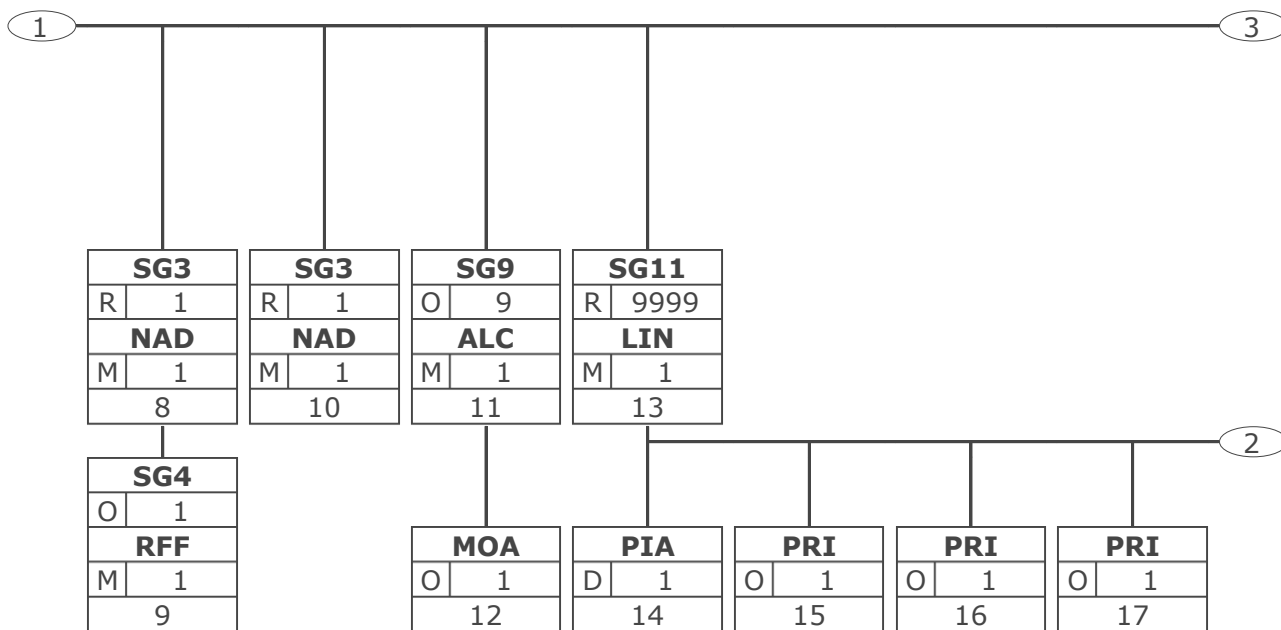
Begriff	EANCOM-Segment		Datenelement	
	Seg.-Nr.	Segment SG	DEG	DE
Positionsbetrag	19	MOA SG11#1	C516	5004
Positionsnummer	13	LIN SG11#1		1082
Preisauszeichnung (Beleg), SH	11	ALC SG9#1	C214	7161
Prozessvariante, codiert	4	BGM	C002	1000
Rabatt (Beleg), DI	11	ALC SG9#1	C214	7161
Reserviert für spätere Verwendung	1	UNA		UNA5
Retourenmenge	20	QTY SG11#1\SG13#1	C186	6060
Rücksendegründe, codiert	21	CDI SG11#1\SG13#1	C564	7007
Rückvergütung i.S.v. Bonus (Beleg), RAA	11	ALC SG9#1	C214	7161
Segment-Bezeichner- und Datenelement-Trennzeichen	1	UNA		UNA2
Segment-Endezeichen	1	UNA		UNA6
Skonto (Beleg), EAB	11	ALC SG9#1	C214	7161
Sofortbonus (Beleg), BON	11	ALC SG9#1	C214	7161
Standort der Ware	18	LOC SG11#1	C517	3225
Syntax-Version	2	UNB	S001	0002
Test-Kennzeichen	2	UNB		0035
Verpacken (Beleg), PC	11	ALC SG9#1	C214	7161
Versicherung (Beleg), IN	11	ALC SG9#1	C214	7161
Weiterleitungsadresse	2	UNB	S003	0014
Werbekosten (Beleg), AA	11	ALC SG9#1	C214	7161
Währung	12	MOA SG9#1	C516	6345
Währung	19	MOA SG11#1	C516	6345
Währung	25	MOA	C516	6345
Zeichensatz	2	UNB	S001	0001
Zeit der Dateierstellung	2	UNB	S004	0019
Übertragungsdatei Ende, Anzahl der Nachrichten oder Nachrichtengruppen	27	UNZ		0036

Nachrichtendiagramm



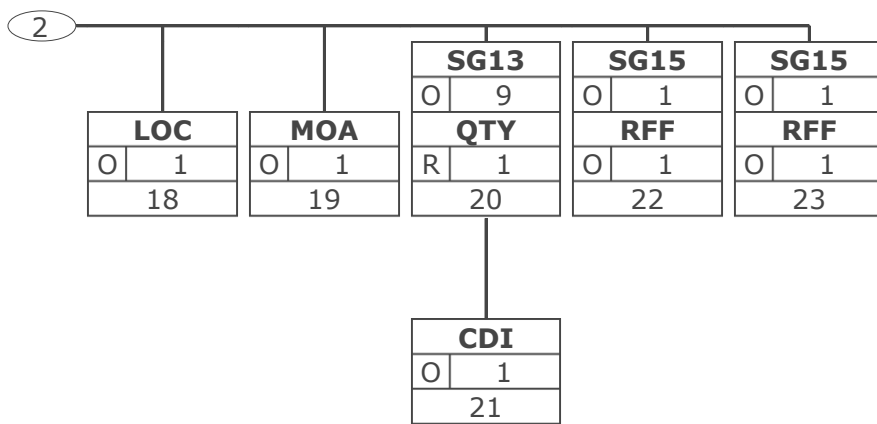
Tag	Tag = Segment-/Gruppen-Bezeichner
St MaxWdh	St = Status (M=Muss, C=Conditional, R=Erforderlich, O=Optional, A=Empfohlen, D=Abhängig von)
Nr	MaxWdh = Maximale Wiederholung der Segmente/Gruppen; Nr = Laufende Segmentnummer im Guide

Nachrichtendiagramm



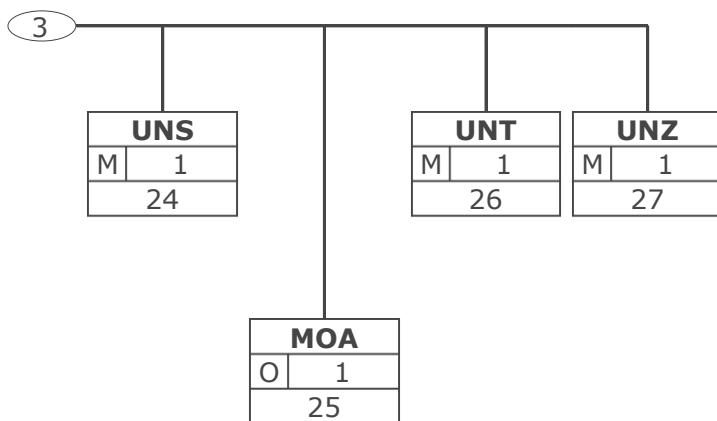
Tag	Tag = Segment-/Gruppen-Bezeichner
St	St = Status (M=Muss, C=Conditional, R=Erforderlich, O=Optional, A=Empfohlen, D=Abhängig von)
Nr	MaxWdh = Maximale Wiederholung der Segmente/Gruppen; Nr = Laufende Segmentnummer im Guide

Nachrichtendiagramm



Tag	Tag = Segment-/Gruppen-Bezeichner
St MaxWdh	St = Status (M=Muss, C=Conditional, R=Erforderlich, O=Optional, A=Empfohlen, D=Abhängig von)
Nr	MaxWdh = Maximale Wiederholung der Segmente/Gruppen; Nr = Laufende Segmentnummer im Guide

Nachrichtendiagramm



Tag	Tag = Segment-/Gruppen-Bezeichner
St MaxWdh	St = Status (M=Muss, C=Conditional, R=Erforderlich, O=Optional, A=Empfohlen, D=Abhängig von)
Nr	MaxWdh = Maximale Wiederholung der Segmente/Gruppen; Nr = Laufende Segmentnummer im Guide

Nachrichtenstruktur

Seg.	Lfd. Nr.	Status	Max. Wdh.	Segment
UNA	1	R	1	Verwendeter Zeichensatz
UNB	2	M	1	Übertragungsdatei Anfang
RETANN Kopf-Teil				
UNH	3	M	1	Nachrichtenanfang
BGM	4	M	1	Dokumentennummer
DTM	5	R	1	Datum der Erstellung
SG2		O	1	RFF-DTM
RFF	6	M	1	Liefermeldungsnummer
SG2		O	1	RFF-DTM
RFF	7	M	1	Lieferscheinnummer
SG3		R	1	NAD-LOC-SG4-SG5
NAD	8	M	1	Identifikation des Lieferanten
SG4		O	1	RFF
RFF	9	M	1	Angaben auf Geschäftsbriefen
SG3		R	1	NAD-LOC-SG4-SG5
NAD	10	M	1	Identifikation des Käufers
SG9		O	9	ALC-DTM-MOA
ALC	11	M	1	Konditionsart
MOA	12	O	1	Betrag Belegabatt, -zuschlag
RETANN Positions-Teil				
SG11		R	9999	LIN-PIA-IMD-MEA-DTM-PRI-LOC-MOA-SG12-SG13-SG14-SG15-SG18-SG22
LIN	13	M	1	GTIN Artikelnummer
PIA	14	D	1	Artikelnummer des Lieferanten
PRI	15	O	1	Nettoabgabepreis
PRI	16	O	1	Empfohlener Ladenverkaufspreis
PRI	17	O	1	Gebundener Ladenverkaufspreis
LOC	18	O	1	Standort der Ware
MOA	19	O	1	Positionsbetrag
SG13		O	9	QTY-CDI
QTY	20	R	1	Retourenmenge
CDI	21	O	1	Rücksendegründe
SG15		O	1	RFF-DTM
RFF	22	O	1	Liefermeldungsnummer
SG15		O	1	RFF-DTM
RFF	23	O	1	Lieferscheinnummer
RETANN Summen-Teil				
UNS	24	M	1	Abschnitts-Kontrollsegment
MOA	25	O	1	Gesamtbetrag der Nachricht
UNT	26	M	1	Anzahl Segmente der Nachricht
UNZ	27	M	1	Übertragungsdatei Ende

Max Wdh. = Maximale Wiederholung, Status: M=Muss, R=Erforderlich, O=Optional, D=Abhängig von, A=Empfohlen, N=Nicht benutzt

Segmentlayout

Lfd. Nr.	Seg	St	Max. Wdh.			
1	UNA	R	1	Trennzeichen-Vorgabe		
Dient zur Definition der Trennzeichen-Angabe, die in einer Übertragungsdatei verwendet werden.						
Betriebswirtschaftl. Begriff	DE	EDIFACT	Format	St	*	Beschreibung
Gruppenelement-Trennzeichen	UNA1	Gruppenelement-Trennzeichen	an1	M		Standardwert: ":"
Segment-Bezeichner- und Datenelement-Trennzeichen	UNA2	Segment-Bezeichner- und Datenelement-Trennzeichen	an1	M		Standardwert: "+"
Dezimalzeichen	UNA3	Dezimalzeichen	an1	M		Standardwert: "."
Freigabezeichen	UNA4	Freigabezeichen	an1	M		Standardwert: "?"
Reserviert für spätere Verwendung	UNA5	Reserviert für spätere Verwendung	an1	M		Standardwert: Leerzeichen
Segment-Endezeichen	UNA6	Segment-Endezeichen	an1	M		Standardwert: " ' "
Segmentstatus: Muss						
Das UNA-Segment muß immer angegeben werden, wenn nicht der Zeichensatz "A" (UNB,DE0001) verwendet wird.						
Im internationalen Datenaustausch wird empfohlen, den Zeichensatz UNOA zu verwenden. Im nationalen Datenaustausch ist der Zeichensatz UNOC sinnvoll, da er die Übermittlung von Umlauten und Kleinbuchstaben erlaubt.						
Beispiel: UNA:+.? '						
Das UNA-Segment enthält die Standardtrennzeichen.						

Max. Wdh. = Maximale Wiederholung, St = Status, * = Restricted Codes

Status: M=Muss, R=Erforderlich, O=Optional, D=Abhängig von, A=Empfohlen, N=Nicht benutzt

Segmentlayout

Lfd. Nr.	Seg	St	Max. Wdh.			
2	UNB	M	1	Nutzdaten-Kopfsegment		
Dient dazu, eine Übertragungsdatei zu eröffnen, zu identifizieren und zu beschreiben.						
Betriebswirtschaftl. Begriff	DE	EDIFACT	Format	St	*	Beschreibung
	S001	Syntax-Bezeichner		M		
Zeichensatz	0001	Syntax-Kennung	a4	M	*	UNOA UN/ECE- Zeichensatz A UNOB UN/ECE- Zeichensatz B UNOC UN/ECE- Zeichensatz C UNOD UN/ECE- Zeichensatz D UNOE UN/ECE- Zeichensatz E UNOF UN/ECE- Zeichensatz F
Syntax-Version	0002	Syntax- Versionsnummer	n1	M	*	3 Version 3
	S002	Absender der Übertragungsdatei		M		
Absenderidentifikation der Übertragungsdatei	0004	Absenderbezeichnung	an..35	M		= Globale Lokationsnummer (GLN)
	0007	Teilnehmerbezeichnun g, Qualifier	an..4	R	*	14 GS1
Adresse für Rückleitung	0008	Adresse für Rückleitung	an..14	O		Siehe Hinweis
	S003	Empfänger der Übertragungsdatei		M		
Empfängeridentifikation der Übertragungsdatei	0010	Empfängerbezeichnung	an..35	M		= Globale Lokationsnummer (GLN)
	0007	Teilnehmerbezeichnun g, Qualifier	an..4	R	*	14 GS1
Weiterleitungsadresse	0014	Weiterleitungsadresse	an..14	O		Siehe Hinweis
	S004	Datum/Uhrzeit der Erstellung		M		
Datum der Dateierstellung	0017	Datum der Erstellung	n6	M		= Datum im Format JJMMTT
Zeit der Dateierstellung	0019	Uhrzeit der Erstellung	n4	M		= Uhrzeit im Format HHMM
Datenaustauschreferenz, Anfang	0020	Datenaustauschreferen z	an..14	M		= Eindeutige Datenaustauschreferenz des Absenders
	S005	Referenz/Paßwort des Empfängers		O		
Passwort Übertragungsdatei	0022	Referenz oder Paßwort des Empfängers	an..14	M		
	0025	Referenz oder Paßwort des Empfängers, Qualifier	an2	O	*	AA Referenz BB Paßwort
Anwendungsreferenz	0026	Anwendungsreferenz	an..14	O		Nachrichtentyp, falls die Übertragungsdatei nur einen

Max. Wdh. = Maximale Wiederholung, St = Status, * = Restricted Codes

Status: M=Muss, R=Erforderlich, O=Optional, D=Abhängig von, A=Empfohlen, N=Nicht benutzt

Segmentlayout

Betriebswirtschaftl. Begriff	DE	EDIFACT	Format	St	*	Beschreibung
						Nachrichtentyp enthält
	0029	Verarbeitungspriorität, Code	a1	O	*	A Höchste Priorität
Bestätigungsanforderung	0031	Bestätigungsanforderung	n1	O		
EANCOM	0032	Austauschvereinbarungskennung	an..35	R		= EANCOM... Identifikation des EDIFACT-Subsets EANCOM (siehe Hinweis)
Test-Kennzeichen	0035	Test-Kennzeichen	n1	O	*	1 Testübertragung

Segmentstatus: Muss

Dieses Segment dient sowohl als Umschlag für die Übertragungsdatei als auch zur Identifikation des Empfängers und des Senders der Übertragungsdatei.

Im internationalen Datenaustausch wird empfohlen, den Zeichensatz UNOA zu verwenden. Im nationalen Datenaustausch ist der Zeichensatz UNOC sinnvoll, da er die Übermittlung von Umlauten und Kleinbuchstaben erlaubt.

Hinweis DE 0008:

Die Adresse für Rückleitung stellt der Sender bereit, um den Empfänger der Übertragungsdatei über die Adresse im (Quell-)System des Senders bzw. eines angeschlossenen Partners zu informieren. Im Falle eines vermittelnden Dritten kann hier der ursprüngliche Nachrichtenersteller spezifiziert werden. Es wird empfohlen, GLN für diesen Zweck zu verwenden.

Hinweis DE 0014:

Die Verwendung des Datenelementes 0014 Weiterleitungsadresse dient der Identifikation des Empfängers, wenn ein Service-Rechenzentrum vorgeschaltete Mehrwertdienste für die eigentlichen Empfänger der Daten erbringt (z.B. Konzern). Das verwendete Identifikationssystem (z.B. GLN) muß bilateral abgestimmt werden.

Hinweis DE 0020:

Dieses Datenelement muss eine lückenlos aufsteigende Nummer pro Austauschtermin zwischen Datenlieferant und Datenempfänger enthalten. Durch Angabe dieser Nummer wird in der Sammelabrechnung auf die zugehörige Übertragungsdatei verwiesen.

Hinweis DE 0032: Dieses Datenelement wird zur Identifikation aller zugrunde liegender Vereinbarungen benutzt, die den Datenaustausch kontrollieren. In EANCOM muss die Identifikation solcher Vereinbarungen mit den Buchstaben 'EANCOM' beginnen, und die verbleibenden Zeichen innerhalb des Datenelements werden entsprechend der bilateralen Vereinbarung gefüllt.

Beispiel: UNB+UNOC:3+4012345000009:14:4012345000018+4000004000002:14:4000004000099+101013:1043+4711+REF:AA+++EANCOM+1'

Die EANCOM-Datei 4711 vom 13.10.2010, 10 Uhr 43 wird vom Absender mit der GLN 4012345000009 an den Empfänger mit der GLN 4000004000002 gesandt.

Max. Wdh. = Maximale Wiederholung, St = Status, * = Restricted Codes

Status: M=Muss, R=Erforderlich, O=Optional, D=Abhängig von, A=Empfohlen, N=Nicht benutzt

Segmentlayout

RETANN Kopf-Teil
Kopf-Teil

Lfd. Nr.	Seg	St	Max.	Wdh.		
3	UNH	M	1		Nachrichten-Kopfsegment Dient dazu, eine Nachricht zu eröffnen, sie zu identifizieren und zu beschreiben.	
Betriebswirtschaftl. Begriff	DE	EDIFACT	Format	St	*	Beschreibung
Nachrichtenreferenznummer	0062	Nachrichten-Referenznummer	an..14	M		Eindeutige Nachrichtenreferenz des Senders. Laufende Nummer der Nachrichten im Datenaustausch. Identisch mit DE 0062 im UNT. Vergeben vom Sender.
	S009	Nachrichten-Kennung		M		
	0065	Nachrichtentyp-Kennung	an..6	M	*	RETANN Ankündigung der Warenrückgabe
	0052	Versionsnummer des Nachrichtentyps	an..3	M	*	D Entwurfs-Version
	0054	Freigabenummer des Nachrichtentyps	an..3	M	*	01B Ausgabe 2001 - B
	0051	Verwaltende Organisation	an..2	M	*	UN UN/CEFACT
	0057	Anwendungscode der zuständigen Organisation	an..6	R	*	EAN003 GS1 Versionsnummer (GS1 Permanent Code) Zeigt an, dass die Nachricht die EANCOM-Version 003 der UNSM-Ankündigung der Warenrückgabe ist.
Segmentstatus: Muss						
Dieses Segment dient dazu, eine Nachricht zu eröffnen, zu identifizieren und zu spezifizieren.						
Die Datenelemente 0065, 0052, 0054 und 0051 deklarieren die Nachricht als UNSM-Ankündigung der Warenrückgabe des Directories D.01B unter Kontrolle der Vereinten Nationen.						
Beispiel: UNH+ME0001+RETANN:D:01B:UN:EAN003' Die Referenznummer der RETANN-Nachricht lautet ME0001.						

Max. Wdh. = Maximale Wiederholung, St = Status, * = Restricted Codes

Status: M=Muss, R=Erforderlich, O=Optional, D=Abhängig von, A=Empfohlen, N=Nicht benutzt

Segmentlayout

Kopf-Teil

Lfd. Nr.	Seg	St	Max.	Wdh.		
4	BGM	M	1		Beginn der Nachricht Zur Anzeige der Art und Funktion einer Nachricht und zur Übermittlung der Identifikationsnummer.	
Betriebswirtschaftl. Begriff	DE	EDIFACT	Format	St	*	Beschreibung
	C002	Dokumenten-/ Nachrichtenname		R		
	1001	Dokumentenname, Code	an..3	R	*	732 Ankündigung für Rücksendungen
	1131	Codeliste, Code	an..17	N		
	3055	Verantwortliche Stelle für die Codepflege, Code	an..3	R	*	9 GS1
Prozessvariante, codiert	1000	Dokumentenname	an..35	O		In diesem Datenelement wird die Prozessvariante Textil in codierter Form angegeben:
	C106	Dokumenten-/ Nachrichten- Identifikation		R		
Dokumentennummer	1004	Dokumentennummer	an..35	R		Nummer der Ankündigung der Warenrückgabe. Vergeben vom Sender. Es wird empfohlen, die Länge der Dokumentennummer 17 Stellen nicht überschreiten zu lassen.
	1225	Nachrichtenfunktion, Code	an..3	O	*	1 Stornierung 6 Bestätigung 7 Duplikat 9 Original 31 Kopie Die Nachrichtenfunktion, codiert ist ein kritisches Datenelement in diesem Segment. Sie betrifft alle Daten einer Nachricht. Demzufolge muss pro Nachrichtenfunktion eine Nachricht erstellt werden. Es gelten die folgenden Regeln für eingeschränkte Codewerte: 1 = Stornierung - Dieser Code wird benutzt, um eine vorhergehende Ankündigung der Warenrückgabe, die im RFF Segment identifiziert wird, zu stornieren. 6 = Bestätigung - Eine Bestätigung einer vorher gesendeten Ankündigung der Warenrückgabe.

Max. Wdh. = Maximale Wiederholung, St = Status, * = Restricted Codes

Status: M=Muss, R=Erforderlich, O=Optional, D=Abhängig von, A=Empfohlen, N=Nicht benutzt

Segmentlayout

Kopf-Teil

Betriebswirtschaftl. Begriff	DE	EDIFACT	Format	St	*	Beschreibung
						7 = Duplikat - Wiederholte Übertragung, bei der die gleichen Partner involviert sind, aufgrund der spezifischen Anfrage des Empfängers. 9 = Original - Eine Original-Übertragung einer Ankündigung der Warenrückgabe. 31 = Kopie - Die Kopie einer Originalnachricht zu Informations- oder Aktionszwecken.

Segmentstatus: Muss

Dieses Segment dient dazu, Typ und Funktion einer Nachricht anzuzeigen und die Identifikationsnummer zu übermitteln.

Alle anderen Referenzen außer der Belegnummer im DE 1004 werden im RFF-Segment angegeben.

Beispiel: BGM+732::9+87441+9'

Die Dokumentennummer lautet 87441.

Max. Wdh. = Maximale Wiederholung, St = Status, * = Restricted Codes

Status: M=Muss, R=Erforderlich, O=Optional, D=Abhängig von, A=Empfohlen, N=Nicht benutzt

Segmentlayout**Kopf-Teil**

Lfd. Nr.	Seg	St	Max.	Wdh.			
5	DTM	R	1		Datum/Uhrzeit/Zeitspanne Zur Angabe eines Datums und/oder einer Uhrzeit oder einer Zeitspanne.		
Betriebswirtschaftl. Begriff	DE	EDIFACT	Format	St	*	Beschreibung	
	C507	Datum/Uhrzeit/ Zeitspanne		M			
	2005	Datums- oder Uhrzeits- oder Zeitspannen-Funktion, Qualifier	an..3	M	*	137 Dokumenten/ Nachrichten Datum/Zeit	
Datum der Erstellung	2380	Datum oder Uhrzeit oder Zeitspanne, Wert	an..35	R			
	2379	Datums- oder Uhrzeit- oder Zeitspannen- Format, Code	an..3	R		102 JJJJMMTT 203 JJJJMMTTHHMM	
Segmentstatus: Muss							
Dieses Segment dient zur Spezifikation jeglicher Datumsangaben der Ankündigung der Warenrückgabe.							
DE 2005: Das Dokumentendatum (Codewert 137) muss in einer EANCOM-Nachricht angegeben werden.							
Beispiel: <code>DTM+137:20221020:102'</code> Die Nachricht wurde am 20.10.2022 erstellt.							

Max. Wdh. = Maximale Wiederholung, St = Status, * = Restricted Codes

Status: M=Muss, R=Erforderlich, O=Optional, D=Abhängig von, A=Empfohlen, N=Nicht benutzt

Segmentlayout

Kopf-Teil

Lfd. Nr.	Seg	St	Max. Wdh.			
6	SG2	O	1	RFF-DTM		
	RFF	M	1	Referenzangaben Zur Angabe einer Referenz.		
Betriebswirtschaftl. Begriff	DE	EDIFACT	Format	St	*	Beschreibung
	C506	Referenz		M		
	1153	Referenz, Qualifier	an..3	M		AAK Liefermeldungsnummer
Liefermeldungsnummer	1154	Referenz, Identifikation	an..70	R		
<p>Segmentstatus: Kann</p> <p>Dieses Segment dient zur Angabe von Referenzen, die sich auf die gesamte Ankündigung der Warenrückgabe beziehen.</p> <p>Mit diesem Segment kann auf eine Liefermeldung (DESADV) referenziert werden.</p> <p>Beispiel: RFF+AAK:4710' Die Ankündigung der Warenrückgabe referenziert auf die Liefermeldung mit der Dokumentennummer 4710.</p>						

Max. Wdh. = Maximale Wiederholung, St = Status, * = Restricted Codes

Status: M=Muss, R=Erforderlich, O=Optional, D=Abhängig von, A=Empfohlen, N=Nicht benutzt

Segmentlayout

Kopf-Teil

Lfd. Nr.	Seg	St	Max.	Wdh.			
7	SG2	O	1		RFF-DTM		
	RFF	M	1		Referenzangaben Zur Angabe einer Referenz.		
Betriebswirtschaftl. Begriff		DE	EDIFACT	Format	St	*	Beschreibung
		C506	Referenz		M		
		1153	Referenz, Qualifier	an..3	M	*	DQ Lieferscheinnummer
Lieferscheinnummer		1154	Referenz, Identifikation	an..70	R		
<p>Segmentstatus: Kann</p> <p>Mit diesem Segment kann auf die Lieferscheinnummer referenziert werden.</p> <p>Beispiel: RFF+DQ:4714' Die Ankündigung der Warenrückgabe referenziert auf den Lieferschein 4714.</p>							

Max. Wdh. = Maximale Wiederholung, St = Status, * = Restricted Codes

Status: M=Muss, R=Erforderlich, O=Optional, D=Abhängig von, A=Empfohlen, N=Nicht benutzt

Segmentlayout

Kopf-Teil

Lfd. Nr.	Seg	St	Max. Wdh.			
8	SG3	R	1	NAD-LOC-SG4-SG5		
				Eine Segmentgruppe zur Identifikation von Geschäftspartnern, die in die Ankündigung der Warenrückgabe involviert sind und dazu gehörenden Informationen.		
	NAD	M	1	Name und Anschrift		
				Zur Angabe von Name und Anschrift, sowie Funktion eines Partners, entweder nur als Code durch C082 oder (gegebenenfalls auch zusätzlich) unstrukturiert durch C058 bzw. strukturiert durch C080 bis 3207.		
Betriebswirtschaftl. Begriff	DE	EDIFACT	Format	St	*	Beschreibung
	3035	Beteiligter, Qualifier	an..3	M	*	SU Lieferant
	C082	Identifikation des Beteiligten		A		
Identifikation des Lieferanten	3039	Beteiligter, Identifikation	an..35	M		Globale Lokationsnummer (GLN) - Format n13
	1131	Codeliste, Code	an..17	N		
	3055	Verantwortliche Stelle für die Codepflege, Code	an..3	R	*	9 GS1
	C058	Name und Anschrift		O		Diese Datenelementgruppe darf nur benutzt werden, um den Anforderungen des HGB § 37a gerecht zu werden. Hier besteht für den Sender einer Nachricht die Möglichkeit, bei Bedarf die entsprechenden Angaben zu machen. Wenn der Platz hier nicht ausreicht, können weitere Angaben in nachfolgenden Segmenten RFF+GN... untergebracht werden.
	3124	Zeile für Name und Anschrift	an..35	M		
	3124	Zeile für Name und Anschrift	an..35	O		
	3124	Zeile für Name und Anschrift	an..35	O		
	3124	Zeile für Name und Anschrift	an..35	O		
	3124	Zeile für Name und Anschrift	an..35	O		
Segmentstatus: Muss						
In EANCOM muß die Identifikation des Lieferanten/Herstellers mit GLN erfolgen.						
Beispiel: NAD+SU+4012345000009::9+ABC123' Der Lieferant/Hersteller hat die GLN 4012345000009.						

Max. Wdh. = Maximale Wiederholung, St = Status, * = Restricted Codes

Status: M=Muss, R=Erforderlich, O=Optional, D=Abhängig von, A=Empfohlen, N=Nicht benutzt

Segmentlayout

Kopf-Teil

Lfd. Nr.	Seg	St	Max.	Wdh.		
	SG3	R	1		NAD-LOC-SG4-SG5	
	Eine Segmentgruppe zur Identifikation von Geschäftspartnern, die in die Ankündigung der Warenrückgabe involviert sind und dazu gehörenden Informationen.					
	SG4	O	1		RFF	
9	RFF	M	1		Referenzangaben	
	Zur Angabe einer Referenz.					
Betriebswirtschaftl. Begriff	DE	EDIFACT	Format	St	*	Beschreibung
	C506	Referenz		M		
	1153	Referenz, Qualifier	an..3	M	*	GN Regierungsreferenznummer
Angaben auf Geschäftsbriefen	1154	Referenz, Identifikation	an..70	R		
Segmentstatus: Abhängig						
Dieses RFF-Segment darf nur benutzt werden, wenn das voranstehende NAD zur Identifikation des Senders nicht genügend Platz für die Anforderungen des HGB § 37a bietet.						
Beispiel: RFF+GN:HRB-471111 '						
Angaben auf Geschäftsbriefen lt. HGB: HRB-471111						

Max. Wdh. = Maximale Wiederholung, St = Status, * = Restricted Codes

Status: M=Muss, R=Erforderlich, O=Optional, D=Abhängig von, A=Empfohlen, N=Nicht benutzt

Segmentlayout

Kopf-Teil

Lfd. Nr.	Seg	St	Max.	Wdh.			
10	SG3	R	1		NAD-LOC-SG4-SG5 Eine Segmentgruppe zur Identifikation von Geschäftspartnern, die in die Ankündigung der Warenrückgabe involviert sind und dazu gehörenden Informationen.		
	NAD	M	1		Name und Anschrift Zur Angabe von Name und Anschrift, sowie Funktion eines Partners, entweder nur als Code durch C082 oder (gegebenenfalls auch zusätzlich) unstrukturiert durch C058 bzw. strukturiert durch C080 bis 3207.		
Betriebswirtschaftl. Begriff		DE	EDIFACT		Format	St	* Beschreibung
		3035	Beteiligter, Qualifier		an..3	M	BY Käufer
		C082	Identifikation des Beteiligten			A	
Identifikation des Käufers		3039	Beteiligter, Identifikation		an..35	M	Globale Lokationsnummer (GLN) - Format n13
		1131	Codeliste, Code		an..17	N	
		3055	Verantwortliche Stelle für die Codepflege, Code		an..3	R	* 9 GS1
Segmentstatus: Muss							
In EANCOM muß die Identifikation des Käufers mit GLN erfolgen.							
Beispiel: NAD+BY+4398765000004::9' Der Käufer hat die GLN 4398765000004.							

Max. Wdh. = Maximale Wiederholung, St = Status, * = Restricted Codes

Status: M=Muss, R=Erforderlich, O=Optional, D=Abhängig von, A=Empfohlen, N=Nicht benutzt

Segmentlayout

Kopf-Teil

Lfd. Nr.	Seg	St	Max. Wdh.			
11	SG9 ALC	O 9 M 1		ALC-DTM-MOA Zu- oder Abschlag Zur Angabe des Zu- oder Abschlages.		
Betriebswirtschaftl. Begriff	DE	EDIFACT	Format	St	*	Beschreibung
	5463	Zu- oder Abschlag, Qualifier	an..3	M		A Abschlag C Zuschlag
	C552	Zu-/ Abschlagsinformation		O		
Konditionsart	1230	Zu- oder Abschlag, Nummer	an..35	D		Die Verwendung dieses Feldes ist zwischen den Datenaustauschpartnern bilateral abzustimmen.
	5189	Zu- oder Abschlag, Code	an..3	N		
	4471	Zahlungsausgleichsmitt el, Code	an..3	N		
	1227	Kalkulations-Folge, Code	an..3	R		1 Erste Kalkulationsstufe 2 Zweite Kalkulationsstufe usw., usw., usw. 9 Neunte Kalkulationsstufe
	C214	Identifikation besonderer Dienste und Leistungen		D		
Werbekosten (Beleg), AA Rabatt (Beleg), DI Skonto (Beleg), EAB Fracht (Beleg), FC Versicherung (Beleg), IN Mindermengenzuschlag (Beleg), MAC Entsorgungsvergütung (Beleg), NAA Verpacken (Beleg), PC Rückvergütung i.S.v. Bonus (Beleg), RAA Preisauszeichnung (Beleg), SH Dienstleistungsgebühr, SER Entsorgungsgebühr für Elektro(nik)schrott (Beleg), CRS Sofortbonus (Beleg), BON Mautgebühr (Beleg), TOL	7161	Besondere Dienste/ Leistungen, Code	an..3	R		AA Werbekostenzuschu ß DI Abzug (Rabatt) EAB Skonto FC Frachtgebühren IN Versicherung MAC Mindermengenzusch lag NAA Einwegbehälter PC Verpacken RAA Rückvergütung SH Spezielle Handhabungsdienstl eistungen SER Dienstleistungsgebü hren (GS1 Temporary Code) z.B. Preisauszeichnung CRS Entsorgungsgebühr für Elektro(nik) schrott (GS1_DE Code) BON Sofortbonus (GS1_DE Code) TOL Maut (GS1_DE

Max. Wdh. = Maximale Wiederholung, St = Status, * = Restricted Codes

Status: M=Muss, R=Erforderlich, O=Optional, D=Abhängig von, A=Empfohlen, N=Nicht benutzt

Segmentlayout**Kopf-Teil**

Betriebswirtschaftl. Begriff	DE	EDIFACT	Format	St	*	Beschreibung
						Code)
	1131	Codeliste, Code	an..17	N		
	3055	Verantwortliche Stelle für die Codepflege, Code	an..3	D		9 GS1 246 GS1 Germany Muss genutzt werden, wenn DE7161 keinen EDIFACT-Code enthält

Segmentgruppenstatus: Kann

Dieses Segment dient der Darstellung von Zuschlägen, die erhoben werden, oder von Abschlägen, die der Nachrichtensender für die zur Warenrückgabe vorgesehenen Güter für Lagerung und Handhabung fordert.

Beispiel:

Beispiel: ALC+C+Absprache++1+FC: :9'
Frachtzuschlag

Max. Wdh. = Maximale Wiederholung, St = Status, * = Restricted Codes

Status: M=Muss, R=Erforderlich, O=Optional, D=Abhängig von, A=Empfohlen, N=Nicht benutzt

Segmentlayout

Kopf-Teil

Lfd. Nr.	Seg	St	Max. Wdh.			
12	SG9	O	9	ALC-DTM-MOA		
	MOA	O	1	Geldbetrag		
Zur Angabe eines Geldbetrages.						
Betriebswirtschaftl. Begriff	DE	EDIFACT	Format	St	*	Beschreibung
	C516	Geldbetrag		M		
	5025	Geldbetrag, Qualifier	an..3	M		8 Zu- oder Abschlagsbetrag
Betrag Belegrabatt	5004	Geldbetrag	n..35	R		
Währung	6345	Währung, Code	an..3	C		ISO 4217 3-Alpha
Segmentstatus: Muss, wenn Konditionen gewährt werden						
Dieses Segment wird benutzt, um monetäre Zu-/Abschläge in der aktuellen ALC-Segmentgruppe darzustellen.						
Beispiel: MOA+8:2.97:EUR' Entspricht 2,97 EURO						

Max. Wdh. = Maximale Wiederholung, St = Status, * = Restricted Codes

Status: M=Muss, R=Erforderlich, O=Optional, D=Abhängig von, A=Empfohlen, N=Nicht benutzt

Segmentlayout

Positions-Teil

Lfd. Nr.	Seg	St	Max.	Wdh.		
13	SG11	R	9999		LIN-PIA-IMD-MEA-DTM-PRI-LOC-MOA-SG12-SG13-SG14-SG15-SG18-SG22	
	LIN	M	1		Positionsdaten	
Zur Angabe einer Position und der Unterposition.						
Betriebswirtschaftl. Begriff	DE	EDIFACT	Format	St	*	Beschreibung
Positionsnummer	1082	Positionsnummer	an..6	R		Vom Programm vergebene Positionsnummer innerhalb der Bestellung
	1229	Handlungsanforderung /-benachrichtigung, Code	an..3	N		
	C212	Waren-/Leistungsnummer, Identifikation		D		
GTIN Artikelnummer	7140	Produkt-/Leistungsnummer	an..35	R		GTIN, Format n..14
	7143	Art der Produkt-/Leistungsnummer, Code	an..3	R	*	SRV GS1 Globale Artikelidentnummer, GTIN
Segmentstatus: Muss						
Das LIN-Segment dient der Angabe einer Position.						
In diesem Segment wird die GTIN-Artikelnummer als Artikelidentifikation angegeben.						
Mit dem LIN-Segment beginnt der Positionsteil der Nachricht.						
Beispiel: <code>LIN+3++4000004000035:SRV'</code>						
Der zur Rückgabe angekündigte Artikel mit der Positionsnummer 3 hat die GTIN 4000004000035.						

Max. Wdh. = Maximale Wiederholung, St = Status, * = Restricted Codes

Status: M=Muss, R=Erforderlich, O=Optional, D=Abhängig von, A=Empfohlen, N=Nicht benutzt

Segmentlayout

Positions-Teil

Lfd. Nr.	Seg	St	Max.	Wdh.		
14	SG11	R	9999		LIN-PIA-IMD-MEA-DTM-PRI-LOC-MOA-SG12-SG13-SG14-SG15-SG18-SG22	
	PIA	D	1		Zusätzliche Produktidentifikation Zur Angabe von ergänzenden oder Substitutions-Produktidentifikationen.	
Betriebswirtschaftl. Begriff	DE	EDIFACT	Format	St	*	Beschreibung
	4347	Produkt-/ Erzeugnisnummer, Qualifier	an..3	M	*	5 Produktidentifikation
	C212	Waren-/ Leistungsnummer, Identifikation		M		
Artikelnummer des Lieferanten	7140	Produkt-/ Leistungsnummer	an..35	R		
	7143	Art der Produkt-/ Leistungsnummer, Code	an..3	R	*	SA Artikelnummer des Lieferanten
	1131	Codeliste, Code	an..17	N		
	3055	Verantwortliche Stelle für die Codepflege, Code	an..3	R	*	91 Vergeben vom Lieferanten oder seinem Agenten
<p>Segmentstatus: Kann, wenn keine GTIN im Segment LIN enthalten ist, ansonsten keine Anwendung.</p> <p>Dieses Segment wird nur dann benutzt, wenn im LIN-Segment keine GTIN vorhanden ist. Es muss dann unmittelbar dem LIN-Segment folgen. In diesem Fall enthält das LIN-Segment (Muss) lediglich die Positionsnummer. Die Identifikation des Artikels erfolgt mit der Artikelnummer des Lieferanten im PIA-Segment, DE 4347 ist für die Primäridentifikation auf 5 zu setzen.</p> <p>Mediensektor: Die Primäridentifikation kann nur über die ISBN10 oder die Lieferantenartikelnummer erfolgen. Eine gleichzeitige Verwendung der beiden Nummernsysteme, unter Verwendung des Primäridentifikationsschlüssel 5 in DE 4347, ist nicht möglich.</p> <p>Beispiel: PIA+5+ABC5343:SA::91' Nur wenn keine GTIN in LIN: Artikelidentifikation in PIA</p>						

Max. Wdh. = Maximale Wiederholung, St = Status, * = Restricted Codes

Status: M=Muss, R=Erforderlich, O=Optional, D=Abhängig von, A=Empfohlen, N=Nicht benutzt

Segmentlayout**Positions-Teil**

Lfd. Nr.	Seg	St	Max. Wdh.			
15	SG11	R	9999	LIN-PIA-IMD-MEA-DTM-PRI-LOC-MOA-SG12-SG13-SG14-SG15-SG18-SG22		
	PRI	O	1	Preisangaben Zur Angabe von Preisinformationen.		
Betriebswirtschaftl. Begriff	DE	EDIFACT	Format	St	*	Beschreibung
	C509	Preisinformation		R		
	5125	Preis, Qualifier	an..3	M	*	AAA Nettokalkulation
Nettoabgabepreis	5118	Preis, Betrag	n..15	R		
Segmentstatus: Abhängig						
In Abhängigkeit, ob der Artikel der Preisbindung unterliegt, wird entweder der gebundene Ladenverkaufspreis oder der empfohlene Ladenverkaufspreis, bzw. der Nettoabgabepreis, angegeben.						
Beispiel: PRI+AAA:17.58' Der Nettoabgabepreis je Stück beträgt 17,58 EURO exkl. Steuer						

Max. Wdh. = Maximale Wiederholung, St = Status, * = Restricted Codes

Status: M=Muss, R=Erforderlich, O=Optional, D=Abhängig von, A=Empfohlen, N=Nicht benutzt

Segmentlayout

Positions-Teil

Lfd. Nr.	Seg	St	Max.	Wdh.		
16	SG11	R	9999		LIN-PIA-IMD-MEA-DTM-PRI-LOC-MOA-SG12-SG13-SG14-SG15-SG18-SG22	
	PRI	O	1		Preisangaben Zur Angabe von Preisinformationen.	
Betriebswirtschaftl. Begriff	DE	EDIFACT	Format	St	*	Beschreibung
	C509	Preisinformation		R		
	5125	Preis, Qualifier	an..3	M		AAE Informationspreis ohne Zu-/Abschläge, inklusive Steuern
Empfohlener Ladenverkaufspreis	5118	Preis, Betrag	n..15	R		
	5375	Preisart, Code	an..3	O		CA Katalog
	5387	Preisart, Code	an..3	R		SRP Empfohlener Einzelhandelspreis
<p>Segmentstatus: Abhängig</p> <p>In Abhängigkeit, ob der Artikel der Preisbindung unterliegt, wird entweder der gebundene Ladenverkaufspreis oder der empfohlene Ladenverkaufspreis, bzw. der Nettoabgabepreis, angegeben.</p> <p>Beispiel: PRI+AAE:19.98:CA:SRP' Der empfohlene Brutto-Einzelhandelspreis je Stück beträgt 19,98 EURO inkl. Steuer</p>						

Max. Wdh. = Maximale Wiederholung, St = Status, * = Restricted Codes

Status: M=Muss, R=Erforderlich, O=Optional, D=Abhängig von, A=Empfohlen, N=Nicht benutzt

Segmentlayout**Positions-Teil**

Lfd. Nr.	Seg	St	Max.	Wdh.			
17	SG11	R	9999		LIN-PIA-IMD-MEA-DTM-PRI-LOC-MOA-SG12-SG13-SG14-SG15-SG18-SG22		
	PRI	O	1		Preisangaben Zur Angabe von Preisinformationen.		
Betriebswirtschaftl. Begriff	DE	EDIFACT	Format	St	*	Beschreibung	
	C509	Preisinformation		R			
	5125	Preis, Qualifier	an..3	M		AAE Informationspreis ohne Zu-/ Abschläge, inklusive Steuern	
Gebundener Ladenverkaufspreis	5118	Preis, Betrag	n..15	R			
	5375	Preisart, Code	an..3	O		CA Katalog	
	5387	Preisart, Code	an..3	R		RTP Einzelhandelspreis	
Segmentstatus: Abhängig, Segmentstatus ist Muss, wenn Artikel unter die Buchpreisbindung fällt.							
In Abhängigkeit, ob der Artikel der Preisbindung unterliegt, wird entweder der gebundene Ladenverkaufspreis oder der empfohlene Ladenverkaufspreis, bzw. der Nettoabgabepreis, angegeben.							
Beispiel: PRI+AAE:19.98:CA:RTP' Der gebundene Einzelhandelspreis je Stück beträgt 19,98 EURO inkl. Steuer							

Max. Wdh. = Maximale Wiederholung, St = Status, * = Restricted Codes

Status: M=Muss, R=Erforderlich, O=Optional, D=Abhängig von, A=Empfohlen, N=Nicht benutzt

Segmentlayout**Positions-Teil**

Lfd. Nr.	Seg	St	Max.	Wdh.		
18	SG11	R	9999		LIN-PIA-IMD-MEA-DTM-PRI-LOC-MOA-SG12-SG13-SG14-SG15-SG18-SG22	
	LOC	O	1		Ortsangabe Zur Angabe eines Ortes, eines Standortes und/oder weitergehender Ortsangaben.	
Betriebswirtschaftl. Begriff	DE	EDIFACT	Format	St	*	Beschreibung
	3227	Ortsangabe, Qualifier	an..3	M	*	14 Standort der Ware
	C517	Ortsangabe		A		
Standort der Ware	3225	Ortsangabe, Code	an..25	A		Globale Lokationsnummer - Format n13
	1131	Codeliste, Code	an..17	O		
	3055	Verantwortliche Stelle für die Codepflege, Code	an..3	D	*	9 GS1
Segmentstatus: Kann						
Dieses Segment wird zur Angabe der Lokationen benutzt, auf die sich die aktuelle Position beziehen.						
Zur Identifikation von Lokationen wird die Verwendung der globalen Lokationsnummer (GLN) empfohlen.						
Beispiel: LOC+14+4056786542381::9' Die Waren befinden sich am Ort mit der folgenden GLN: 4056786542381						

Max. Wdh. = Maximale Wiederholung, St = Status, * = Restricted Codes

Status: M=Muss, R=Erforderlich, O=Optional, D=Abhängig von, A=Empfohlen, N=Nicht benutzt

Segmentlayout

Positions-Teil

Lfd. Nr.	Seg	St	Max.	Wdh.			
19	SG11	R	9999		LIN-PIA-IMD-MEA-DTM-PRI-LOC-MOA-SG12-SG13-SG14-SG15-SG18-SG22		
	MOA	O	1		Geldbetrag Zur Angabe eines Geldbetrages.		
Betriebswirtschaftl. Begriff	DE	EDIFACT	Format	St	*	Beschreibung	
	C516	Geldbetrag		M			
	5025	Geldbetrag, Qualifier	an..3	M	*	203 Positionsbetrag	
Positionsbetrag	5004	Geldbetrag	n..35	R			
Währung	6345	Währung, Code	an..3	O		ISO 4217 3-Alpha	
Segmentstatus: Kann							
Dieses Segment dient der Angabe des Positionsbetrages.							
Beispiel: MOA+203:108.13:EUR' Der Positionsbetrag ist 108,13 EURO.							

Max. Wdh. = Maximale Wiederholung, St = Status, * = Restricted Codes

Status: M=Muss, R=Erforderlich, O=Optional, D=Abhängig von, A=Empfohlen, N=Nicht benutzt

Segmentlayout

Positions-Teil

Lfd. Nr.	Seg	St	Max.	Wdh.		
	SG11	R	9999		LIN-PIA-IMD-MEA-DTM-PRI-LOC-MOA-SG12-SG13-SG14-SG15-SG18-SG22	
	SG13	O	9		QTY-CDI	
20					Diese Segmentgruppe wird zur Angabe von Mengen zur Rücksendung benutzt und gibt die Rückgabegründe an, z.B. nie bestellt, zerstört.	
	QTY	R	1		Menge Zur Angabe einer zugehörigen Menge.	
Betriebswirtschaftl. Begriff	DE	EDIFACT	Format	St	*	Beschreibung
	C186	Mengenangaben		M		
	6063	Menge, Qualifier	an..3	M	*	445 Zurück zum Hersteller
Retourenmenge	6060	Menge	an..35	M		Anmerkung: Nur numerische Werte zugelassen.
Maßeinheit	6411	Maßeinheit, Code	an..3	D		KGM Kilogramm LTR Liter MTR Meter Alle Codewerte aus der EANCOM-Codeliste 6411 sowie der UN/ECE Recommendation 20 Codeliste verfügbar.
<p>Segmentstatus: Muss</p> <p>Das QTY-Segment dient der Angabe der Retourenmenge für die aktuelle Position, die im LIN-Segment identifiziert wurde.</p> <p>Das DE 6411 wird nur bei mengenvariabler Artikel verwendet. Ist das DE leer, handelt es sich um Stück des Artikels.</p> <p>Beispiel: QTY+445:20' Die Retourenmenge beträgt 20 Stück der im LIN-Segment beschriebenen Artikel-Nr. (GTIN).</p>						

Max. Wdh. = Maximale Wiederholung, St = Status, * = Restricted Codes

Status: M=Muss, R=Erforderlich, O=Optional, D=Abhängig von, A=Empfohlen, N=Nicht benutzt

Segmentlayout

Positions-Teil

Lfd. Nr.	Seg	St	Max.	Wdh.		
	SG11	R	9999		LIN-PIA-IMD-MEA-DTM-PRI-LOC-MOA-SG12-SG13-SG14-SG15-SG18-SG22	
	SG13	O	9		QTY-CDI	
	Diese Segmentgruppe wird zur Angabe von Mengen zur Rücksendung benutzt und gibt die Rückgabegründe an, z.B. nie bestellt, zerstört.					
21	CDI	O	1		Zustand oder Bearbeitungsstatus Zur Beschreibung eines Zustands oder Bearbeitungsstatus.	
Betriebswirtschaftl. Begriff	DE	EDIFACT	Format	St	*	Beschreibung
	7001	Zustand oder Bearbeitungsstatus, Qualifier	an..3	M		1 Bei Erhalt
	C564	Zustand oder Bearbeitungsstatus		M		
Rücksendegründe, codiert	7007	Zustand oder Bearbeitungsstatus, Code	an..3	A		AC Zuviel geliefert AG Liefertermin überschritten ALP Aufhebung Ladenpreis AT Artikel nicht bestellt DME Ware beschädigt FLG Fehllieferung VEV Vertraglich vereinbart X39 Technische Mängel (inklusive Fehldruck)
	1131	Codeliste, Code	an..17	O	*	MEDIA Media (Fixwert)
	3055	Verantwortliche Stelle für die Codepflege, Code	an..3	D		246 GS1 Germany
	7006	Zustand oder Bearbeitungsstatus	an..70	O		
Segmentstatus: Kann						
Dieses Segment dient zur Angabe von Bedingungen (Aktionen) des Nachrichtensenders bezüglich der aktuellen Position.						
Beispiel: CDI+1+AT:MEDIA:246' Artikel nicht bestellt.						

Max. Wdh. = Maximale Wiederholung, St = Status, * = Restricted Codes

Status: M=Muss, R=Erforderlich, O=Optional, D=Abhängig von, A=Empfohlen, N=Nicht benutzt

Segmentlayout

Positions-Teil

Lfd. Nr.	Seg	St	Max. Wdh.				
22	SG11	R	9999	LIN-PIA-IMD-MEA-DTM-PRI-LOC-MOA-SG12-SG13-SG14-SG15-SG18-SG22			
	SG15	O	1	RFF-DTM			
	RFF	O	1	Referenzangaben Zur Angabe einer Referenz.			
Betriebswirtschaftl. Begriff		DE	EDIFACT	Format	St	*	Beschreibung
		C506	Referenz		M		
		1153	Referenz, Qualifier	an..3	M	*	AAK Liefermeldungsnummer
Liefermeldungsnummer		1154	Referenz, Identifikation	an..70	R		
<p>Segmentstatus: Kann</p> <p>Dieses Segment dient zur Angabe von Referenzen, die sich auf die aktuelle Position der Ankündigung der Warenrückgabe beziehen.</p> <p>Mit diesem Segment kann auf eine Liefermeldung (DESADV) referenziert werden.</p> <p>Beispiel: RFF+AAK:4710' Die aktuelle Position referenziert auf die Liefermeldung mit der Dokumentennummer 4710.</p>							

Max. Wdh. = Maximale Wiederholung, St = Status, * = Restricted Codes

Status: M=Muss, R=Erforderlich, O=Optional, D=Abhängig von, A=Empfohlen, N=Nicht benutzt

Segmentlayout

Positions-Teil

Lfd. Nr.	Seg	St	Max. Wdh.				
23	SG11	R	9999	LIN-PIA-IMD-MEA-DTM-PRI-LOC-MOA-SG12-SG13-SG14-SG15-SG18-SG22			
	SG15	O	1	RFF-DTM			
	RFF	O	1	Referenzangaben Zur Angabe einer Referenz.			
Betriebswirtschaftl. Begriff		DE	EDIFACT	Format	St	*	Beschreibung
		C506	Referenz		M		
		1153	Referenz, Qualifier	an..3	M	*	DQ Lieferscheinnummer
Lieferscheinnummer		1154	Referenz, Identifikation	an..70	R		
<p>Segmentstatus: Kann</p> <p>Mit diesem Segment kann auf die Lieferscheinnummer referenziert werden.</p> <p>Beispiel: RFF+DQ:4714' Die aktuelle Position referenziert auf den Lieferschein 4714.</p>							

Max. Wdh. = Maximale Wiederholung, St = Status, * = Restricted Codes

Status: M=Muss, R=Erforderlich, O=Optional, D=Abhängig von, A=Empfohlen, N=Nicht benutzt

Segmentlayout

RETANN Summen-Teil
Summen-Teil

Lfd. Nr.	Seg	St	Max.	Wdh.		
24	UNS	M	1		Abschnitts-Kontrollsegment Dient dazu, den Kopfteil, den Positionsteil und den Summenteil innerhalb der Nachricht voneinander zu trennen.	
Betriebswirtschaftl. Begriff	DE	EDIFACT	Format	St	*	Beschreibung
	0081	Abschnittskennung, codiert	a1	M	*	S Trennung Positions-/ Summenteil
<p>Segmentstatus: Muss</p> <p>Dieses Segment dient der Trennung zwischen Positions- und Summenteil einer Nachricht.</p> <p>Das UNS-Segment hat rein syntaktische Funktion.</p> <p>Beispiel: UNS+S' Trennung Positions-/Summenteil</p>						

Max. Wdh. = Maximale Wiederholung, St = Status, * = Restricted Codes

Status: M=Muss, R=Erforderlich, O=Optional, D=Abhängig von, A=Empfohlen, N=Nicht benutzt

Segmentlayout

Summen-Teil

Lfd. Nr.	Seg	St	Max.	Wdh.		
25	MOA	O	1		Geldbetrag Zur Angabe eines Geldbetrages.	
Betriebswirtschaftl. Begriff	DE	EDIFACT	Format	St	*	Beschreibung
	C516	Geldbetrag		M		
	5025	Geldbetrag, Qualifier	an..3	M	*	86 Gesamtbetrag der Nachricht
Gesamtbetrag der Nachricht	5004	Geldbetrag	n..35	R		
Währung	6345	Währung, Code	an..3	C		ISO 4217 3-Alpha
<p>Segmentstatus: Muss</p> <p>Dieses Segment dient zur Angabe von Gesamtbeträgen für die gesamte Ankündigung der Warenrückgabe.</p> <p>Bezüglich "signifikanter Nullen" siehe Hinweis in Kapitel "Einführung".</p> <p>Beispiel: MOA+86:121.99:EUR' Der Gesamtbetrag beläuft sich auf 121,99 EURO.</p>						

Max. Wdh. = Maximale Wiederholung, St = Status, * = Restricted Codes

Status: M=Muss, R=Erforderlich, O=Optional, D=Abhängig von, A=Empfohlen, N=Nicht benutzt

Segmentlayout

Summen-Teil

Lfd. Nr.	Seg	St	Max.	Wdh.			
26	UNT	M	1		Nachrichten-Endesegment Dient dazu, eine Nachricht zu beenden und sie auf Vollständigkeit zu prüfen.		
Betriebswirtschaftl. Begriff	DE	EDIFACT	Format	St	*	Beschreibung	
Gesamtzahl der Segmente	0074	Anzahl der Segmente in einer Nachricht	n..6	M			
	0062	Nachrichten-Referenznummer	an..14	M		Eindeutige Nachrichtenreferenznummer (identisch mit DE 0062 im UNH-Segment)	
Segmentstatus: Muss							
Das UNT-Segment ist ein Muß-Segment in UN/EDIFACT. Es muß jeweils das letzte Segment einer Nachricht sein.							
Beispiel: UNT+24+ME0001' Anzahl Segmente in der Nachricht.							

Max. Wdh. = Maximale Wiederholung, St = Status, * = Restricted Codes

Status: M=Muss, R=Erforderlich, O=Optional, D=Abhängig von, A=Empfohlen, N=Nicht benutzt

Segmentlayout

Lfd. Nr.	Seg	St	Max. Wdh.			
27	UNZ	M	1	Nutzdaten-Endesegment		
Dient dazu, eine Übertragungsdatei zu beenden und sie auf Vollständigkeit zu prüfen.						
Betriebswirtschaftl. Begriff	DE	EDIFACT	Format	St	*	Beschreibung
Übertragungsdatei Ende, Anzahl der Nachrichten oder Nachrichtengruppen	0036	Datenaustauschzähler	n..6	M		Anzahl der Nachrichten oder Nachrichtengruppen in der Übertragungsdatei.
Datenaustauschreferenz, Ende	0020	Datenaustauschreferen z	an..14	M		Datenaustauschreferenz, identisch mit DE 0020 im UNB-Segment.
Segmentstatus: Muss						
Das UNZ-Segment ist das letzte Segment der Übertragungsdatei.						
Hinweis DE 0036: Note DE 0036: Wenn keine Nachrichtengruppen verwendet werden, steht hier die Anzahl der Nachrichten in der Übertragungsdatei.						
Beispiel: UNZ+1+4711' Die Übertragungsdatei enthält 1 Nachricht.						

Max. Wdh. = Maximale Wiederholung, St = Status, * = Restricted Codes

Status: M=Muss, R=Erforderlich, O=Optional, D=Abhängig von, A=Empfohlen, N=Nicht benutzt

Verwendete Codes

0001	Syntax-Kennung Codierte Identifikation der Organisation, die die Syntax und deren "Level" (Zeichensatz) pflegt, die in einer Übertragungsdatei verwendet wird.
UNOA	UN/ECE-Zeichensatz A In ISO 646 definiert (mit Ausnahme der Kleinbuchstaben von a bis z).
UNOB	UN/ECE-Zeichensatz B In ISO 646 definiert.
UNOC	UN/ECE-Zeichensatz C In ISO/IEC 8859-1 definiert: Informationsverarbeitung - Teil 1: Lateinisches Alphabet Nr. 1.
UNOD	UN/ECE-Zeichensatz D In ISO/IEC 8859-2 definiert: Informationsverarbeitung - Teil 2: Lateinisches Alphabet Nr. 2.
UNOE	UN/ECE-Zeichensatz E In ISO/IEC 8859-5 definiert: Informationsverarbeitung - Teil 5: Lateinisches/kyrillisches Alphabet.
UNOF	UN/ECE-Zeichensatz F Wie in ISO 8859-7 definiert: Informationsverarbeitung - Teil 7: Lateinisches/griechisches Alphabet.
0002	Syntax-Versionsnummer Gibt an, um welche Version der Syntax es sich handelt (siehe Datenelement 0001).
3	Version 3 ISO 9735 Änderung 1:1992. GS1 Beschreibung: Syntax-Versionsnummer 3. Erlaubt die Verwendung aller Zeichensätze (A, B, C, D, E und F).
0007	Teilnehmerbezeichnung, Qualifier Ein Qualifier, der die Quelle der Codes angibt, die für die Teilnehmerbezeichnung verwendet wurde.
14	GS1 Von GS1 zugewiesener Partner-Identifikationscode. Die GS1 ist eine internationale Organisation von GS1-Mitgliedsorganisationen, die das GS1-System verwalten.
0025	Referenz oder Paßwort des Empfängers, Qualifier Ein Qualifier für die Referenz-Angabe oder für das Paßwort des Empfängers.
AA	Referenz Referenz/Passwort des Empfängers ist eine Referenz..

Verwendete Codes

BB	Paßwort Referenz/Passwort des Empfängers ist ein Passwort.
0029	Verarbeitungspriorität, Code Vom Absender vergebener Code, der die Verarbeitungspriorität der Übertragungsdatei angibt.
A	Höchste Priorität Höchste Prozesspriorität erforderlich.
0031	Bestätigungsanforderung Gibt an, daß der Absender einer Übertragungsdatei vom Empfänger den formal richtigen Eingang bestätigt haben möchte.
1	Angefordert Bestätigung ist angefordert.
0035	Test-Kennzeichen Gibt an, daß die Übertragungsdatei ein Test ist.
1	Testübertragung Gibt an, das die Übertragung ein Test ist.
0051	Verwaltende Organisation Code zur Identifizierung der verwaltenden Organisation, welche die Beschreibung, Pflege und Veröffentlichung des Nachrichtentyps durchführt.
UN	UN/CEFACT United Nations Centre for Trade Facilitation and Electronic Business (UN/CEFACT). GS1 Beschreibung: UN Europäische Wirtschaftskommission (UN/ECE), Komitee zur Handelsentwicklung (TRADE), Arbeitskreis zur Entwicklung von Handelsvereinfachungen (WP.4).
0052	Versionsnummer des Nachrichtentyps Versionsnummer des Nachrichtentyps.
D	Entwurfs-Version Nachrichtentyp, der als Nachrichtentyp-Entwurf verabschiedet und herausgegeben wurde. (Gültig für Verzeichnisse, die nach März 1993 veröffentlicht wurden)
0054	Freigabenummer des Nachrichtentyps Freigabenummer innerhalb der aktuellen Versionsnummer des Nachrichtentyps (0052).

Verwendete Codes

01B	Ausgabe 2001 - B Nachrichtentyp, der in der zweiten Ausgabe 2001 des UNTDID (Verzeichnis des Handelsdatenaustauschs der Vereinten Nationen) verabschiedet und herausgegeben wurde.
0057	Anwendungscode der zuständigen Organisation Ein Code, der von einer Organisation vergeben wird, die für die Entwicklung und Pflege des betreffenden Nachrichtentyps verantwortlich ist; dieser Code kennzeichnet die Nachricht.
EAN003	GS1 Versionsnummer (GS1 Permanent Code) Angabe, dass die Nachricht eine EANCOM-Nachricht in der Version 003 ist.
0065	Nachrichtentyp-Kennung Ein identifizierender Code für einen Nachrichtentyp, der von der verwaltenden Organisation vergeben wird.
RETANN	Ankündigung der Warenrückgabe Ein Code zur Identifizierung der Nachricht Ankündigung der Warenrückgabe. GS1 Beschreibung: Die Nachricht kündigt Warenrückgaben an.
0081	Abschnittskennung, codiert Code für die Kennung des Abschnittes, der dem Abschnitts-Kontrollsegment (UNS) folgt.
S	Trennung Positions-/Summenteil Dient der Qualifizierung des Segmentes UNS bei der Trennung von Positions- und Summenteil einer Nachricht.
1001	Dokumentenname, Code Code für den Dokumentennamen.
732	Ankündigung für Rücksendungen Eine Nachricht, mit der eine Partei einer anderen Partei Einzelheiten der Waren aus bestimmten Gründen zur Rücksendung bekannt gibt (z. B. Retouren zur Reparatur, Rücksendungen wegen Beschädigung usw.). GS1 Hinweis: Ersetzt den GS1 Temporary Code 70E.
1131	Codeliste, Code Code zur Identifikation einer Codeliste, die von einem Anwender oder einer sonstigen Organisation gepflegt wird. Hinweise: + 1. Die Codes für dieses Datenelement werden durch die codepflegende Stelle gepflegt, wie in Datenelement 3055 definiert.

Verwendete Codes

23	Automatisierte Zahlung durch einen Regulierer Selbsterklärend. Hinweise: Dieser Codewert wird im Verzeichnis D.04A gelöscht. GS1 Beschreibung: Automatisches System für Zahlungs-Clearing der Banken.
25	Bankidentifikation Code zur Identifizierung von Banken. Hinweise: Dieser Codewert wird im Verzeichnis D.04A gelöscht.
106	Incoterms 1980 (4110) Code, der die anzuwendenden Incoterms (Ausgabe 1980), unter deren Bedingungen der Verkäufer dem Käufer Waren ausliefert, angibt (ICC). Incoterms 1990: nur DE 4053 benutzen. Hinweise: Dieser Codewert wird im Verzeichnis D.04A gelöscht.
132	Zuschlag Identifizierung einer Zuschlagsart. Hinweise: Dieser Codewert wird im Verzeichnis D.04A gelöscht.
154	Sortierkriterium für die Zweigstellen einer Bank Identifikation einer bestimmten Zweigsteller einer Bank. Hinweise: Dieser Codewert wird im Verzeichnis D.04A gelöscht.
157	Clearing Code Identifikation der verantwortlichen Bank/Clearingstelle, die abgerechnet hat oder beauftragt ist abzurechnen. Hinweise: Dieser Codewert wird im Verzeichnis D.04A gelöscht.
166	Sozialversicherungsidentifikation Code zugewiesen von der Behörde, die für die Ausgabe von Sozialversicherungsidentifikationen zur Identifikation von Personen zuständig ist. Hinweise: Dieser Codewert wird im Verzeichnis D.04A gelöscht.

Verwendete Codes

174	Bürgeridentifikation Selbsterklärend. Hinweise: Dieser Codewert wird im Verzeichnis D.04A gelöscht. GS1 Beschreibung: Code, zugewiesen von einer nationalen Behörde, die für die Vergabe von Bürgeridenten zur Identifikation von Personen zuständig ist.
1E	Incoterms 1990 (GS1 Temporary Code) Incoterms 1990 wie von der International Chamber of Commerce (ICC) veröffentlicht.
2E	Incoterms 2000 (GS1 Temporary Code) Incoterms 2000 wie von der International Chamber of Commerce (ICC) veröffentlicht.
3E	Incoterms 2010 (GS1 Temporary Code) Incoterms 2010 wie von der International Chamber of Commerce (ICC) veröffentlicht.
ADR	Europäisches Abkommen über den Transport gefährlicher Güter (GS1 Temporary Code) Europäisches Abkommen über den Transport gefährlicher Güter auf der Straße (Accord Eurpeen au transport international dangereuses).
BR	Markenname (GS1 Temporary Code) Ein identifizierendes Zeichen oder Etikett auf Produkten eines bestimmten Unternehmens oder die Art oder Herstellung einer Handelsware.
CA	Kategorie (GS1 Temporary Code) Eine Klasse oder ein Bereich in einem Klassifikationsschema.
CO	Farbe (GS1 Temporary Code) Beschreibung der verlangten/verfügbaren Farbe der Produkte.
FL	Aroma (GS1 Temporary Code) Die charakteristische Qualität der Güter.
HMT	Gefahrgut-Standardtext (GS1 Temporary Code) Code, der einen vereinbarten Standardtext für gefährliche Materialien angibt.
LOC	Lokationscode (GS1 Temporary Code) Dies ist ein Code zur Angabe, wo sich die elektronische Artikelsicherung an der Handelseinheit befindet. Werte existieren für die Anbringung auf der Aussenseite, versteckt im Inneren oder integriert in der Handelseinheit.
OAG	Ökologische Kontrollinstanz (GS1 Temporary Code) Ein Verwaltungsgremium zur Erstellung und Pflege von Standards bezüglich Bio-Produkten.
OCO	Ökologische Artekeleigenschaften (GS1 Temporary Code) Zur Angabe des organischen Zustands einer Handelseinheit oder von einer oder mehrerer seiner Zutaten.

Verwendete Codes

OUM	Maßeinheit für die Bestellung (GS1 Temporary Code) Eine alternative Maßeinheit, mit der Handelseinheiten vom Händler bestellt, aber als andere Maßeinheit verkauft werden können.
SKB	SKRS-Empfehlung (GS1 Temporary Code) SKRS-Empfehlung für Standard-Kleiderbügel.
SRN	Dienstleistungszuordnungsnummer (GS1 Temporary Code) Eine Nummer für die Identifikation eines Datenbankeintrags, der wiederkehrende Serviceleistungen speichert, z. B. Behandlung eines Patienten in einem Krankenhaus, Benutzung von Einrichtungen durch ein Mitglied einer Bibliothek, etc.
ST	Stil (GS1 Temporary Code) Spezifisches oder charakteristisches Design jeglicher Güter.
SUM	Maßeinheit für den Verkauf (GS1 Temporary Code) Beschreibung der Maßeinheit, die für den Verkauf von Handelseinheiten an den Endverbraucher benutzt wird.
SZ	Größe (GS1 Temporary Code) Jegliche gestaffelten Klassifikationen von Maßeinheiten, in denen Produkte unterteilt werden.
SZG	Größengruppe (GS1 Temporary Code) Eine Beschreibung der variablen Größe, die notwendig ist, um die Größe eines Produkts eindeutig in Verbindung mit der unverpackten Größendimension angeben zu können.
TYP	Code des Typs (GS1 Temporary Code) Dieser Code gibt den Typ der Warensicherung an der Handelseinheit an. Werte existieren für Akkustisch-magnetisch, Elektro-magnetisch, Tinte oder Farbstoff, Mikrowelle und Radio-Frequenztechnik.
X11	Ernährungs- und Allergenhinweise (GS1 Temporary Code) Angabe, dass Ernährungs- und Allergenhinweise auf der Verpackung angebracht sind.
X12	Umwelt (GS1 Temporary Code) Angabe, dass Umweltmarkierungen (z.B. Recyclinghinweise) auf der Verpackung einer Handelseinheit angebracht sind.
X13	Ethisch (GS1 Temporary Code) Angabe, welche ethischen Handelsmarkierungen auf der Verpackung aufgebracht sind.
X14	Frei Formatiert (GS1 Temporary Code) Angabe, welche frei formatierten Markierungen auf der Verpackung sind.
X15	Verfalldatum (GS1 Temporary Code) Gibt den Typ des Ablauf-/Verfalldatums auf der Verpackung an.

Verwendete Codes

X16	Nesting: Richtung (GS1 Temporary Code) Beschreibt die Anordnung zweier Teile, die speziell zusammen geschachtelt werden; ob sie in- oder aufeinander geschachtelt werden
X17	Hygiene-Verpackungsmarkierung (GS1 Temporary Code) Angabe, welche Hygieneinformation auf der Produktverpackung sind
X18	Gefährliche Komponenten können entfernt werden (GS1 Temporary Code) Angabe, ob im Artikel enthaltene gefährliche Bestandteile leicht entfernt werden können und somit den Recyclingprozess erleichtern
X19	Artikel enthält Verwertungsauflagen (GS1 Temporary Code) Angabe, ob bestimmte Entsorgungsauflagen für den Artikel bestehen, z.B. INTRASTAT.
X20	Artikel kann einfach demontiert werden (GS1 Temporary Code) Angabe, ob der Artikel mit Standard- Werkzeug von Verwertungseinrichtungen einfach demontiert werden kann.
X21	Harte Kunststoffverpackung (GS1 Temporary Code) Angabe, ob es der Artikel gemäß den gesetzlichen Regelungen des Zielmarktes eine harte Kunststoffverpackung ist oder darin enthalten ist
X22	Artikel ist ROHS konform? (GS1 Temporary Code) Angabe, ob ein Produkt konform mit der EU-Richtlinie RoHS ist
X23	Artikel ist Restmüll (GS1 Temporary Code) Angabe, ob der Artikel als Restmüll angesehen werden kann
X24	Artikel ist vom Kunden aufrüstbar oder wartbar (GS1 Temporary Code) Angabe, ob ein Produkt einfach aufrüstbar ist oder Teile vom Kunden ausgetauscht werden können.
X25	Artikel enthält kurzkettig gechlortes Paraffin (GS1 Temporary Code) Angabe, ob der Artikel oder seine Bestandteile Farben, Kunststoffe oder andere kurzkettig gechlorten Paraffine enthält
X26	Artikel enthält Pestizide (GS1 Temporary Code) Angabe, ob der Artikel als Chemikalie deklariert oder gekennzeichnet ist oder ob dieser Stoffe enthält, die als tödlich, oder gefährlich gekennzeichnet sind und das Wachstum von lebenden Organismen einschränken können.
X27	Artikel enthält Treibgas (GS1 Temporary Code) Angabe, ob der Artikel Treibgas oder Druckgas enthält.
X28	Artikel enthält Polyvinylchlorid (GS1 Temporary Code) Angabe, ob der Artikel Polyvinylchlorid (PVC) enthält, ein häufig verwendeter thermoplastischer Kunststoff
X29	Chemischer Artikel ist nicht für menschlichen Verzehr geeignet (GS1 Temporary Code) Angabe, dass der Artikel Flüssigkeiten, Gel, Leim, Pulver oder brennbare Flüssigkeit enthält und daher nicht menschlichen Verzehr geeignet ist.

Verwendete Codes

X30	Entspricht nicht ROHS Forderungen (GS1 Temporary Code) Das im Artikel verwendete Material entspricht nicht den ROHS Forderungen
X31	Verpackungseigenschaften (GS1 Temporary Code) Angabe, ob die beschriebene Verpackungszusammensetzung gemietet, austauschbar, pfandpflichtig oder Einweg/nicht wiederverwendbar ist.
X32	Garantie: Datum des Inkrafttretens (GS1 Temporary Code) Datum, welches mit dem Garantie-Teil verbunden ist, üblicherweise ausgedrückt als Ereignisdatum, z.B. Beschaffungsdatum, Herstellungsdatum oder Lieferdatum.
X33	Garantieart (GS1 Temporary Code) Garantieart, die für das Teil verfügbar ist, z.B. Arbeitsleistung, Abstand, erweiterter Service.
X35	Garantieeinschränkung (GS1 Temporary Code) Legt die Beziehung zwischen verschiedenen Garantiebedingungen fest, z.B. „und“, „oder“, „die Stärkere“, „die Schwächere“.
X36	Saisonale Verfügbarkeit: Enddatum (GS1 Temporary Code) Gibt das Enddatum der saisonalen Verfügbarkeit einer Handelseinheit an.
X37	Saisonale Verfügbarkeit: Startdatum (GS1 Temporary Code) Gibt das Startdatum der saisonalen Verfügbarkeit einer Handelseinheit an.
X38	Saison: Kalenderjahr (GS1 Temporary Code) Dieses Element gibt das Kalenderjahr an, in dem die Handelseinheit verfügbar ist.
X39	Saisonparameter (GS1 Temporary Code) Angabe der Jahreszeit, in der die Handelseinheit verfügbar ist.
X40	Automatischer Abschaltvorgang (GS1 Temporary Code) Angabe, ob ein Teil mit einem automatischen Abschaltssystem an den Kunden geschickt wird
X41	Energieverbrauch: Kennzeichnung der codepflegenden Organisation (GS1 Temporary Code) Angabe der Organisation, die den Stromverbrauch von Waren im Zielmarkt reguliert.
X42	Nesting: Art (GS1 Temporary Code) Beschreibt, ob ein geschachteltes Teil in oder über dem anderen Teil liegt
X43	Display Größentyp-Code (GS1 Temporary Code) Stellt bestimmte Display-Szenarios dar, die für Maßangaben benötigt werden.
X44	Hersteller hat ein Rücknahmeprogramm (GS1 Temporary Code) Angabe, ob der Hersteller des Artikels ein Rücknahmeprogramm anbietet und die Artikel verschrottet, wiederaufbereitet oder recycled.
X45	Bildschirmauflösung (GS1 Temporary Code) Die Bildschirmauflösung eines Fernsehapparates oder von einem PC-Monitor.

Verwendete Codes

X46	Ausrichtung: Reihenfolge (GS1 Temporary Code) Angabe der vom Hersteller gewünschten Reihenfolge von Anweisungen, wie der Artikel zum Verkauf ausgerichtet werden soll.
X47	Ausrichtung: Art (GS1 Temporary Code) Code, der die gewünschte Art der Ausrichtung des Artikels angibt.
X48	Energieverbrauch: Klassencode (GS1 Temporary Code) Klassencode aus einer Produktklassifikation, die Informationen über den Stromverbrauch liefert.
X49	Energieverbrauch: Name der Klassifikation (GS1 Temporary Code) Bezeichnung der Klassifikation, die Informationen über den Stromverbrauch liefert.
X50	Energieverbrauch: Subklasse (GS1 Temporary Code) Code, der eine untergeordnete Ebene in der Klassifikation angibt, die Informationen zum Stromverbrauch liefert.
X51	Energieverbrauch: Subklasse Name (GS1 Temporary Code) Name einer Subklasse, die die Informationen zum Stromverbrauch angibt.
X52	Bestätigungs-Status-Code (GS1 Temporary Code) Der CIC (Catalogue Item Confirmation) Bestätigungs-Code muss ein Typ von Codenummer sein, der automatisch durch ein Computersystem erzeugt werden kann.
X53	Bestätigungs-Status-Code-Beschreibung (GS1 Temporary Code) Enthält die Code-Beschreibung zu dem Code, der automatisch durch ein Computersystem erzeugt werden kann.
X54	Zusätzliche Bestätigungs-Status-Code-Beschreibung (GS1 Temporary Code) Bietet einen Weg, von Menschen eingegebene Informationen zu kommunizieren, die nicht von Maschine-zu-Maschine-Codes und Beschreibungen erfasst werden.
X55	Korrekturmaßnahme (GS1 Temporary Code) Enthält den Code zur Korrekturmaßnahme, um den Grund festzuhalten, der das Problem verursachte.
X56	Erwartete Korrekturmaßnahme (GS1 Temporary Code) Enthält die erwartete Korrekturmaßnahme in von Menschen eingegebenen Informationen, die nicht von Maschine-zu-Maschine-Codes erfasst werden.
X57	Energieverbrauch: Codepflegende Organisation (GS1 Temporary Code) Codepflegende Organisation, deren Klassifikation Informationen über den Stromverbrauch liefert.
X58	ASFIS (GS1 Permanent Code) FAO Alph-3-Code-Liste zur Identifizierung von Fischarten, Handelsnamen und wissenschaftlichen Namen.
X59	FAO-Fanggebiete (GS1 Permanent Code) Codeliste der FAO-Fanggebiete.

Verwendete Codes

X60	FAO-Fanggeräte (GS1 Permanent Code) Codeliste der FAO-Fanggeräte.
X61	EU-Fischqualitätsklassen (GS1 Permanent Code) EU-Codeliste für Fischqualitätsklassen (E, A, B, C).
X62	EU-Fischgröße (GS1 Permanent Code) EU-Codeliste für Fischgrößen (1, 2, 3, 4, 5 & One_Size).
X63	EU-Fischpräsentation (GS1 Permanent Code) EU-Fischpräsentation-Codeliste (3- oder 5-stelliger Alpha-Code).
ZZZ	Gegenseitig vereinbart Selbsterklärend. Hinweis: Dieser Codewert wird im Verzeichnis D.04A gelöscht.
MEDIA	Media (Fixwert)
1153	Referenz, Qualifier Qualifier für eine Referenzangabe.
AAK	Liefermeldungsnummer Referenznummer, die der Aussteller für eine Liefermeldung vergeben hat.
DQ	Lieferscheinnummer Referenznummer zu einem Lieferschein, vergeben vom Aussteller.
GN	Regierungsreferenznummer Eine Nummer zur Identifikation einer Regierungsreferenz. GS1 Beschreibung: Dieser Codewert sollte nicht zur Übermittlung der Steuernummer eines Unternehmens verwendet werden (siehe Code VA).
1225	Nachrichtenfunktion, Code Code für die Funktion einer Nachricht.
1	Stornierung Die Nachricht storniert eine frühere Übertragung eines bestimmten Geschäftsvorfalles.
6	Bestätigung Eine Nachricht, die die Einzelheiten einer vorherigen Nachricht bestätigt, sofern eine derartige Bestätigung aufgrund der Absprachen der Handelspartner erforderlich ist oder empfohlen wird.
7	Duplikat Die Nachricht ist ein Duplikat einer vorherigen Nachricht.
9	Original Ursprüngliche Übertragung in Verbindung mit einem bestimmten Geschäftsvorfall.

Verwendete Codes

31 Kopie
Gibt an, daß die Nachricht eine Kopie einer bereits versendeten Originalnachricht ist, z.B. zur Aktion oder Information.

1227 Kalkulations-Folge, Code
Code zur Angabe einer Kalkulationsreihenfolge.

1 Erste Kalkulationsstufe
Code zur Spezifikation der ersten Kalkulationsstufe.

2 Zweite Kalkulationsstufe
Code zur Spezifikation der zweiten Kalkulationsstufe.

3 Dritte Kalkulationsstufe
Code zur Spezifikation der dritten Kalkulationsstufe.

4 Vierte Kalkulationsstufe
Code zur Spezifikation der vierten Kalkulationsstufe.

5 Fünfte Kalkulationsstufe
Code zur Spezifikation der fünften Kalkulationsstufe.

6 Sechste Kalkulationsstufe
Code zur Spezifikation der sechsten Kalkulationsstufe.

7 Siebte Kalkulationsstufe
Code zur Spezifikation der siebten Kalkulationsstufe.

8 Achte Kalkulationsstufe
Code zur Spezifikation der achten Kalkulationsstufe.

9 Neunte Kalkulationsstufe
Code zur Spezifikation der neunten Kalkulationsstufe.

2005 Datums- oder Uhrzeits- oder Zeitspannen-Funktion, Qualifier
Qualifier für die Funktion eines Datums, einer Uhrzeit oder einer Zeitspanne.

137 Dokumenten/Nachrichten Datum/Zeit
(2006) Ausstellungsdatum/-zeit eines Dokuments/Nachricht. Es kann die Beglaubigung einschließen.

2379 Datums- oder Uhrzeit- oder Zeitspannen-Format, Code
Code für die Darstellung eines Datums, einer Uhrzeit oder einer Zeitspanne.

2 TTMMJJ
Kalenderdatum: T = Tag, M = Monat, J = Jahr.

101 JJMMTT
Kalenderdatum: J = Jahr, M = Monat, T = Tag.

Verwendete Codes

102	JJJJMMTT Kalenderdatum: J = Jahrhundert/Jahr , M = Monat , T = Tag.
104	MMWW-MMWW Eine Zeitspanne, die durch Angabe der Startwoche in einem Monat und der Endwoche in einem Monat festgelegt ist. Die Daten sind als aufeinanderfolgende Zeichen ohne Bindestrich zu übermitteln.
107	TTT Laufende Nummer des Tages innerhalb eines spezifizierten Jahres: T = Tag.
108	WW Nummer der Kalenderwoche innerhalb eines spezifizierten Jahres: W = Woche.
109	MM Nummer des Monats innerhalb eines spezifizierten Jahres: M = Monat.
110	TT Nummer eines Tages in einen angegebenen Monat.
201	JJMMTTHHMM Kalenderdatum einschließlich Zeit ohne Sekunden: J = Jahr, M = Monat, T = Tag, H = Stunde, M = Minute.
203	JJJJMMTTHHMM Kalenderdatum einschließlich Zeit mit Minuten: J = Jahrhundert/Jahr, M = Monat, T = Tag, H = Stunde, M = Minute.
204	JJJJMMTTHHMMSS Kalenderdatum einschließlich Zeit mit Sekunden: J = Jahrhundert/Jahr, M = Monat, T = Tag, H = Stunde, M = Minute, S = Sekunde.
401	HHMM Zeit ohne Sekunden: H = Stunde, M = Minute.
501	HHMMHHMM Zeitspanne ohne Sekunden: H = Stunde, M = Minute.
502	HHMMSS-HHMMSS Format einer Zeitspanne, das ohne Bindestrich angegeben werden soll.
602	JJJJ Kalenderjahr inklusive Jahrhundert J=Jahrhundert/Jahr
609	JJMM Monat innerhalb eines Kalenderjahres: J = Jahrhundert/Jahr, M = Monat.
610	JJJJMM Monat innerhalb eines Kalenderjahres: J = Jahrhundert/Jahr, M = Monat.
615	JJWW Woche innerhalb eines Kalenderjahres: J = Jahrhundert/Jahr, W = Woche (erste Woche im Januar = Woche 01).

Verwendete Codes

616	JJJJWW Woche innerhalb eines Kalenderjahres: J = Jahrhundert/Jahr, W = Woche (erste Woche im Januar = Woche 01).
713	JJMMTTHHMM-JJMMTTHHMM Format einer Zeitspanne, das in einer aktuellen Nachricht ohne Bindestrich angegeben werden soll.
715	JJWW-JJWW Zeitspanne, definiert durch Angabe der Startwoche eines Jahres, gefolgt von der Endwoche eines Jahres (beide ohne Jahrhundert). Die Daten werden ohne Bindestrich übertragen.
717	JJMMTT-JJMMTT Format einer Zeitspanne, das in einer aktuellen Nachricht ohne Bindestrich angegeben werden soll.
718	JJJJMMTT-JJJJMMTT Format einer Zeitspanne, das ohne Bindestrich angegeben werden soll.
719	JJJJMMTTHHMM-JJJJMMTTHHMM Eine Zeitspanne, die Jahrhundert, Jahr, Monat, Tag, Stunde und Minute enthält. Format einer Zeitspanne, das in einer aktuellen Nachricht ohne Bindestrich angegeben werden soll.
720	THHMM-THHMM Format einer Zeitspanne, das ohne Bindestrich angegeben werden soll, (T = Tag in der Woche; 1 = Montag; 2 = Dienstag; ... 7 = Sonntag).
801	Jahr Zur Angabe einer Anzahl von Jahren.
802	Monat Zur Angabe einer Anzahl von Monaten.
803	Woche Zur Angabe einer Anzahl von Wochen.
804	Tag Zur Angabe einer Anzahl von Tagen.
805	Stunde Zur Angabe einer Anzahl von Stunden.
806	Minute Zur Angabe einer Anzahl von Minuten.
810	Trimester Angabe der Anzahl von Trimestern (drei Monate).
811	Halber Monat Zur Angabe eines halben Monats.

Verwendete Codes

21E	TTHHMM-TTHHMM (GS1 Temporary Code) Format einer Zeitspanne, das in einer aktuellen Nachricht ohne Bindestrich angegeben werden soll.
3035	Beteiligter, Qualifier Qualifier, der dem Beteiligten eine spezifische Funktion zuordnet.
BY	Käufer Partner, an den Ware verkauft wurde und/oder eine Dienstleistung bereitgestellt wurde.
SU	Lieferant Partner, der Waren und/oder Dienstleistungen liefert. GS1 Beschreibung: Partner, der Dienstleistungen und/oder Waren anbietet oder besitzt und diese verschickt oder für den Handel verfügbar macht.
3055	Verantwortliche Stelle für die Codepflege, Code Code für die verantwortliche Stelle einer Codeliste.
2	CEC (Commission of the European Communities) Allgemein: siehe auch Codes 140, 141, 142, 162. GS1 Beschreibung: Kommission der Europäischen Gemeinschaft
3	IATA (International Air Transport Association) Internationale Organisation der Luftfahrtindustrie. GS1 Beschreibung: Internationale Luftfrachtvereinigung
5	ISO (International Organization for Standardization) Internationale Organisation für Standardisierung.
6	UN/ECE (United Nations - Economic Commission for Europe) Vereinte Nationen-Europäische Wirtschaftskommission.
7	CEFIC (Conseil Europeen des Federation de l'Industrie Chimique) EDI-Projekt der Chemischen Industrie.
8	EDIFICE EDI-Forum der an der Computer- und Elektroindustrie interessierten Länder (EDI-Projekt für EDP/ADP-Sektor). GS1 Beschreibung: EDI-Forum für Unternehmen der Computer- und Elektronikbranche (EDI-Projekt EDV/ADV-Branche).
9	GS1 GS1 (früher EAN International), eine Organisation der GS1 Mitglieds-Organisationen, die das GS1-System entwickelt. GS1 Beschreibung: EAN International.

Verwendete Codes

10	ODETTE Organisation für den Datenaustausch durch Tele-Transmission in Europa (Projekt der europäischen Automobilindustrie).
17	S.W.I.F.T. Society For Worldwide Interbank Financial Telecommunications s.c.
28	EDITEUR (European book sector electronic data interchange group) Identifizierender Code für die Paneuropäische Benutzergruppe der Buchbranche, Verantwortliche Stelle zur Vergabe von Codewerten innerhalb der Buchbranche.
60	Vergeben von einer nationalen Handelsagentur Codeliste einer nationalen Agentur.
65	GS1 France Organisation, die für das GS1 System in Frankreich verantwortlich ist.
68	GS1 Italy Organisation, die für das GS1 System in Italien verantwortlich ist.
83	US, National Retail Federation Die National Retail Federation ist die Handelsvertretung für die gesamte US-Konsumgüterwirtschaft. Zur zusätzlichen Unterstützung und Weiterbildung werden auch standardisierte Codes für Farben und Größen für die Konsumgüterwirtschaft entwickelt und veröffentlicht.
84	DE, BRD (Gesetzgeber der Bundesrepublik Deutschland) Deutsche Legislative.
86	Vergeben vom Ersteller der Nachricht Codes, vergeben vom Ersteller der Nachricht.
87	Vergeben vom Frachtführer Codes, vergeben vom Frachtführer.
88	Vergeben vom Besitzer Vom Besitzer zugeteilt (z. B. in der Konstruktion verwendet).
89	Vergeben vom Distributeur Code, vergeben vom Distributeur.
90	Vergeben vom Hersteller Code, vergeben vom Hersteller.
91	Vergeben vom Lieferanten oder seinem Agenten Code, vergeben vom Verkäufer oder seinem Agenten. GS1 Beschreibung: Code, vergeben vom Lieferanten oder seinem Agenten.
92	Vergeben vom Käufer oder seinem Agenten Code, vergeben vom Käufer oder seinem Agenten.

Verwendete Codes

112	US, U.S. Census Bureau Das Statistische Bundesamt des US-amerikanischen Wirtschaftsministeriums.
113	GS1 US Organisation, die für das GS1 System in USA verantwortlich ist.
116	US, ANSI ASC X12 American National Standards Institute ASC X12.
131	DE, Bundesverband deutscher Banken Bundesverband deutscher Banken
136	GS1 UK Organisation, die für das GS1 System im Vereinigten Königreich verantwortlich ist.
137	AT, Verband oesterreichischer Banken und Bankiers Verband österreichischer Banken und Bankiers.
174	DE, DIN (Deutsches Institut fuer Normung) Deutsches Normungsinstitut
182	US, Standard Carrier Alpha Code (Motor) Organisation, die die SCAC Listen pflegt in Nord Amerika.
194	AU, AQIS (Australischer Quarantäne- und Inspektions- Service) Australischer Quarantäne- und Inspektions- Service
200	GS1 Netherlands Organisation, die für das GS1 System in den Niederlanden verantwortlich ist.
245	GS1 Denmark Organisation, die für das GS1 System in Dänemark verantwortlich ist.
246	GS1 Germany Organisation, die für das GS1 System in Deutschland verantwortlich ist.
260	Ediel Nordic forum Code zur Identifikation des Ediel Nordic forum, einer Standardisierungsorganisation für die EDI-Anwendung zwischen Anwendern im nordischen Energiesektor.
281	GS1 Belgium & Luxembourg Organisation, die für das GS1 System in Belgien und Luxemburg verantwortlich ist.
286	SE, TCO (Tjänstemännens Central Organisation) Die schwedische "Confederation of Professional Employees".
294	GS1 Austria Organisation, die für das GS1 System in Österreich verantwortlich ist.

Verwendete Codes

295	AU, Therapeutische Warenverwaltung Australische Verwaltung verantwortlich für die Regulierung von therapeutischen Gütern in Australien.
297	IT, Ufficio IVA Italienisches Institut, das Umsatzsteuer-Identifikationsnummern ausstellt).
298	GS1 Spain Organisation, die für das GS1 System in Spanien verantwortlich ist.
316	GS1 Finland Organisation, die für das GS1 System in Finnland verantwortlich ist.
317	GS1 Brazil Organisation, die für das GS1 System in Brasilien verantwortlich ist.
324	GS1 Ireland Organisation, die für das GS1 System in Irland verantwortlich ist.
325	GS1 Russia Organisation, die für das GS1 System in Russland verantwortlich ist.
326	GS1 Poland Organisation, die für das GS1 System in Polen verantwortlich ist.
327	GS1 Estonia Organisation, die für das GS1 System in Estland verantwortlich ist.
376	PANTONE Organisation zur Vergabe von Farb-Codes
400	FAO (Food and Agriculture Organisation) Ernährungs- und Landwirtschaftsorganisation der Vereinten Nationen.
403	Comite Europeen de Normalisation (CEN) Comité Européen de Normalisation (CEN), Europäischer Ausschuss für Normung. GS1 Hinweis: Ersetzt den GS1 Temporary Code CEN.
404	Vergeben vom Logistikdienstleister Codes, die von einem Logistikdienstleister vergeben werden. GS1 Hinweis: Ersetzt den GS1 Temporary Code X6.
CEN	Comite European de Normalisation (GS1 Temporary Code) Europäisches Normungsinstitut. GS1 Hinweis: Code ungültig. Verwenden Sie stattdessen den Wert 403.
PMS	Pantone Matching System (GS1 Temporary Code) Pantone Abstimmungs-System.
RAL	DE, Deutsches Institut für Gütersicherung und Kennzeichnung (GS1 Temporary Code) Deutsches Institut für Qualitätssicherung und Zertifizierung.

Verwendete Codes

X5	IT, Ufficio IVA (GS1 Temporary Code) Ufficio responsabile gestione partite IVA, Italy (Italienisches Institut für die Vergabe von Mehrwertsteuer-Identifikationsnummern).
X6	Vergeben vom Logistikdienstleister (GS1 Temporary Code) Codes, vergeben vom Logistikdienstleister. GS1 Hinweis: Code ungültig. Verwenden Sie stattdessen den Wert 404.
ZZZ	Gegenseitig vereinbart Ein Code, angegeben in einer Codeliste, der als Zwischenlösung von Handelspartnern vereinbart ist, bis ein genauer Code in der Codeliste festgelegt werden kann.
3227	Ortsangabe, Qualifier Qualifier für die Funktion einer Ortsangabe.
14	Standort der Ware (3384) Ort, an dem sich die Ware befindet und wo sie zur Prüfung verfügbar ist.
4347	Produkt-/Erzeugnisnummer, Qualifier Qualifier für eine Produkt-/Erzeugnisnummer.
5	Produktidentifikation Die Positionsnummer dient der Produktidentifikation.
5025	Geldbetrag, Qualifier Qualifier für einen Geldbetrag.
1	Umsatzsteuer, erster Wert Erster Umsatzsteuerwert, wenn es für den selben Umsatzsteuersatz ein bis drei Arten für dessen Festlegung gibt.
5	Berichtigter Betrag Der angegebene Betrag ist der berichtigte Betrag.
7	Vereinbarte Gebühr Gebühren, auf die sich Partner geeinigt haben.
8	Zu- oder Abschlagsbetrag [5422] Gesamtbetrag der Zu- und Abschläge.
9	Fälliger Betrag/zahlbarer Betrag Betrag, der zu bezahlen ist.
11	Bezahlter Betrag Betrag, der bezahlt wurde.
12	Überwiesener Betrag Betrag, der überwiesen wurde (siehe Zahlungsavis, REMADV).

Verwendete Codes

13	Betrag in den Gesamtabschlag einzubeziehen Betrag, der Gegenstand des Gesamtabchlages ist.
21	Barzahlungsrabatt Barzahlungsrabatt, den der Verkäufer dem Käufer gewährt. GS1 Beschreibung: Rabatt, der vom Verkäufer an den Käufer gegeben wird, wenn die Zahlung vor dem Empfang der Ware erfolgt.
22	Barzahlungsbetrag bei Lieferung Betrag, den der Frachtführer bei der Lieferung der Waren einfordert. Dieser Betrag stellt normalerweise den ungefähren Warenwert dar.
23	Zuschlagsbetrag Geldbetrag, der für die Beschaffung von Waren oder Dienstleistungen aufgeschlagen wird.
25	Zuschlags-/Abschlagsbasis Der angegebene Betrag ist die Basis für die Berechnung der Zu-/Abschläge.
36	Umgerechneter Betrag Der Betrag wurde aus einer anderen Währung umgerechnet.
38	Rechnungspositionsbetrag (5068) Gesamtsumme einer einzelnen Rechnungsposition, die in Übereinstimmung mit den Lieferbedingungen errechnet wurde.
39	Gesamtrechnungsbetrag [5444] Gesamtsumme, die unter Berücksichtigung einer oder mehrerer Positionen unter Einhaltung der Lieferbedingungen errechnet wurde.
40	Zollwert (5032) Wert, der für Zollzwecke deklariert wurde für jene Produkte einer Sendung, die derselben Zollprozedur und demselben Zollltarif unterliegen und dieselbe Landesinformation und Zollhoheit haben.
43	Deklariertes Gesamtzollwert [5070] Gesamtwert, der für Zollzwecke deklariert wurde für alle Produkte einer Sendung, egal ob sie derselben Zollprozedur und demselben Zollltarif unterliegen oder ob sie dieselbe Landesinformationen und Zollhoheiten haben.
44	Deklariertes Wert für den Transport (5036) Wert, deklariert durch den Versender oder seinen Agenten, ausschließlich für Zwecke der Änderung der Frachtführerhaftung gegenüber jener, die im Vertrag angegeben wurde, wenn Waren verlorengehen oder beschädigt werden oder bei verspäteter Lieferung.
48	Gesamtdepot Der ganze Geldbetrag, der zur Verwahrung anvertraut wird.
50	Auslage Wert der Auslage, die der Versender entsprechend den Anweisungen des Lieferanten einzuziehen hat.

Verwendete Codes

51	Auslage Gebühr Gebühr für den Einzug von Auslagen.
52	Abzug (Rabatt) Der angegebene Betrag ist ein Abzug (Rabatt).
53	Fälliger Abzugsbetrag Der Betrag von Abzügen, der fällig ist. GS1 Beschreibung: Der fällige Betrag für einen Abzug..
55	Zollbetrag Die Zollabgabe. GS1 Beschreibung: Der fällige Betrag für Zoll.
56	Zoll/Steuer/Gebühren-Basisbetrag Der angegebene Betrag ist die Basis für Zoll, Steuer oder Gebühren.
57	Gegenwert (-Betrag) Dieser Betrag entspricht dem Betrag der - in einer anderen Währung umgerechnet - überwiesen werden soll.
60	Endbetrag (gebucht) Der auf ein Konto letztlich gebuchte Betrag nach Zu-/Abschlägen.
64	Frachtgebühren Betrag, der für die Bewegung von Waren, durch jegliche Verkehrsmittel, von einem Ort zu einem anderen, bezahlt werden muß, inklusive Abzüge, Abschläge, Rabatte, Berichtigungsfaktoren und zusätzlichen Kosten die zu den Frachtkosten gehören (UN/ECE Empfehlung Nummer 23).
74	Vorauszahlungsbetrag Summe, die bezahlt wird bevor die Waren geliefert werden oder die Dienstleistung erbracht wird.
75	Autorisiertes Aktienkapital Registriertes Eigenkapital eines Unternehmens.
77	Rechnungsbetrag [5068] Gesamtsumme einer Einzelrechnung in Abstimmung mit den Lieferbedingungen.
79	Gesamtpositionsbetrag Die Summe aller Positionsbeträge.
81	Kosten für Laden und Handhabung Desc Kosten, die durch Laden und Handhabung verursacht werden.
83	Pauschalbetrag Ein vereinbarter Betrag, der komplett zu einem bestimmten Zeitpunkt bezahlt wird. Dieser Begriff wird oft verwendet in Verbindung mit Frachtverträgen.

Verwendete Codes

86	Gesamtbetrag der Nachricht Die Gesamtsumme aller Geldbeträge innerhalb der Nachricht.
97	Angebotsbetrag [5210] Gesamtbetrag eines Angebots.
98	Originalbetrag Originalbetrag, ohne Zu-, Abschläge oder Berichtigungen.
103	Andere abzugsfähige Gebühren Andere Gebühren, die vom Rechnungsgesamtwert abgezogen werden.
106	Abpackkosten Kosten für Verpacken bezogen auf Personalaufwand und/oder Material.
109	Zahlungskürzung Betrag ist Grundlage für eine Zahlungskürzung.
113	Vorausbezahlter Betrag (5302) Betrag, der im voraus bezahlt wurde.
119	Erhaltener Betrag Der Betrag ist der, den die Bank erhalten hat und der, vor Zu- und Abschlägen.
124	Steuerbetrag Steuer, die vom Staat oder einer anderen Behörde in bezug auf Gewicht, Volumen oder Wert erhoben wird.
125	Steuerpflichtiger Betrag Betrag, auf den eine Steuer erhoben wird. GS1 Beschreibung: Der Geldbetrag, der einer Steuer unterliegt.
126	Einzuziehen Betrag, der einzuziehen ist.
128	Gesamtbetrag Der angegebene Betrag ist der Gesamtbetrag.
129	Gesamtbetrag unterliegt Zahlungskürzung Teil des Rechnungsbetrages, der einer Zahlungskürzung unterliegt.
130	Fällige Gesamtgebühren Gesamtbetrag der Gebühren, die an den Frachtführer zu bezahlen sind.
131	Gesamtzu-/abschläge Der angegebene Betrag ist die Summe aller Zu-/Abschläge.
134	Gesamtangabe Der Gesamtwert angegebener Beträge.
138	Gesamtrabatt Gesamtrabatt als Betrag ausgewiesen.

Verwendete Codes

139	Gesamtzahlungsbetrag Eine Gesamtforderung für Waren oder Dienstleistungen.
140	Gesamtbearbeitungsgebühr Gesamtzahlung, die jemandem geschuldet wird, der Arbeit für jemand anderen ausgeführt hat.
142	Handelsrabatt Rabatt, der allen Bestellern auf einer bestimmten Handelsebene gewährt wird, z.B. auf Großhandels- oder Einzelhandelsebene.
143	Überweisungsbetrag Betrag, der vom Käufer zur Bank des Verkäufers überwiesen wird.
144	Transportgebühren (Zoll) (5292) Kosten, die dem Versender durch den Transport von Waren von einem Ort zu einem anderen, unabhängig vom Transportmittel, gemäß den Bestimmungen des Transportvertrages entstehen. Siehe dazu auch UN/ECE Empfehlung Nr. 23. Synonym: Frachtgebühren (Zoll).
146	Preis je Einheit (5110) Der angegebene Geldbetrag ist ein "Preis pro Einheit".
150	Mehrwertsteuer [5490] Betrag in nationaler Währung, der sich aus der Anwendung des entsprechenden Satzes der Umsatzsteuer (oder einer entsprechenden Steuer) auf den Rechnungsbetrag ergibt.
157	Versicherungswert (5010) Wert, zu dem die Waren versichert sind.
159	Konzession (abgesetzter Wert) Betrag in der Währung der Konzession, der vom Gesamtkonzessionswert abgeschrieben werden soll.
161	Zoll-, Steuer- oder Gebührenbetrag Betrag von Zoll, Steuer oder Gebühren.
165	Berichtigungsbetrag Betrag, der den Saldo aus dem zu berichtenden Betrag und dem berichtigen Betrag darstellt.
176	Gesamter Zoll-/Steuer-/Gebührenbetrag der Nachricht Summe aller Zoll-, Steuer- oder Gebührenbeträge.
177	Gesamter vorausbezahlter Betrag einer Nachricht Summe aller vorausbezahlten Beträge innerhalb einer Nachricht.
178	Genauer Betrag Bestimmter Betrag. GS1 Beschreibung: Ein bestimmter Geldbetrag.

Verwendete Codes

200	Fälliger Minimalbetrag Minimaler Betrag, der für eine fällige Zahlung entrichtet werden muss.
201	Strafbetrag Strafbetrag, der erhoben wird, weil eine Bedingung zutrifft oder nicht. GS1 Beschreibung: Ein Wert, der einen Strafbetrag angibt.
202	Zinsbetrag Zinsbetrag, der dem Soll- oder Haben-Stand des Kontos belastet oder gutgeschrieben wird.
203	Positionsbetrag Positionswert minus Abschläge plus Zuschläge für eine Position. Siehe auch Code 66.
204	Abschlagsbetrag Der Geldbetrag eines Abschlags.
209	Provisionsbetrag eines Agenten Betrag, der an einen Agenten gezahlt werden muß.
210	Betrag einer Gutschriftsanzeige Betrag einer Gutschriftsanzeige.
211	Betrag einer Belastungsanzeige Betrag einer Belastungsanzeige.
212	Betrag des Dokumentenakkreditiv Betrag des Dokumentenakkreditivs.
227	Pfand Teil der Sicherheitssumme, abgezogen vom Betrag, der an den Anbieter zu zahlen ist, bis zum Ende der Laufzeit. GS1 Beschreibung: Betrag, der als Garantie zu zahlen ist, für den Fall dass etwas Gemietetes beschädigt wird oder verloren geht. Das Geld wird zurückgezahlt, wenn kein Schaden verursacht wurde.
236	Betrag unterliegt einer Preisberichtigung Betrag, der als Basis für die Kalkulation einer Preisberichtigung verwendet wird.
257	Betrag ist Gegenstand einer Unstimmigkeit Der Betrag, der reklamiert ist.
259	Gesamtzuschläge Selbsterklärend. GS1 Beschreibung: Betrag aller Zuschläge.
260	Gesamtabschläge Selbsterklärend.

Verwendete Codes

262	Ratenbetrag Bezahlter oder fälliger Betrag für eine Teilrate eines Ratenzahlungsplans.
263	Ausstehender Betrag Betrag, der immer noch zur Zahlung aussteht.
265	Provisionsbetrag Betrag jeglicher Provision.
271	Grundgehalt Gehaltsbetrag ohne spezielle Zuwendungen oder andere geldwerte Vorteile.
272	Steuerpflichtiges Gehalt Der Gehaltsbetrag, der versteuert werden muß.
276	Jahresgehalt Selbsterklärend.
277	Gesamtbeitragsbetrag Summe der einzelnen Beiträge.
278	Freiwilliger Beitragsbetrag Der Betrag ist für einen freiwilligen Beitrag.
286	Verwaltungsgebühr Gebühr, die für Verwaltungsdienste erhoben wird.
289	Zwischensumme Gesamtgeldbetrag, der Teil eines Gesamtbetrages ist.
296	Berechtigter Gesamtabzug Gesamtbetrag berechtigter Abzüge.
304	Andere Zuschläge Verschiedene Zuschläge.
315	Eröffnungsbilanz (SWIFT-Code) Der Betrag der Eröffnungsbilanz.
343	Abschlußbilanz (SWIFT-Code) Die Abschlußbilanz ist der Abschlußsaldo für einen Berichtszeitraum.
344	Saldo zum Valutadatum (SWIFT-Code) Dies ist der Saldo am Valutadatum.
345	Kostenbetrag zur Saldenerstellung (SWIFT-Code) Information über Kosten für die Erstellung eines Abschlusses.
346	Gutschriftssaldo (SWIFT-Code) Gesamtbetrag aller aufgeführten Gutschriftspositionen.
347	Belastungssaldo (SWIFT-Code) Gesamtbetrag aller aufgeführten Belastungspositionen.

Verwendete Codes

348	Gebuchter Betrag auf dem Konto Gebuchter Betrag auf dem Konto.
349	Auf ein Konto zu buchender ausstehender Betrag Der Betrag, dessen Buchung auf ein Finanzkonto aussteht.
350	Reparaturkosten für Schaden Kosten, die durch eine Schadensreparatur verursacht wurden.
357	Vorläufiger Anfangssaldo (SWIFT-Code) Anfangssaldo einer fortlaufenden Abrechnung.
358	Vorläufiger Abschlußsaldo (SWIFT-Code) Abschlußsaldo einer fortlaufenden Abrechnung.
359	Saldo bestätigen für Prüfwzwecke Saldo bestätigen für Prüfwzwecke.
360	Angesammelte Sollzinsen (SWIFT-Code) Angesammelte Sollzinsen.
361	Angesammelte Habenzinsen (SWIFT-Code) Angesammelte Habenzinsen.
369	Waren- und Dienstleistungssteuer Betrag, der in Form von Steuern auf Waren und Dienstleistungen erhoben wird.
388	Gesamtbetrag incl. Mehrwertsteuer (MWSt) Der gesamte monetäre Betrag, der die Mehrwertsteuer enthält.
396	Gesamtwert aller Preissubventionen Der Gesamtwert aller Preissubventionen.
397	Werbebetrag Betrag, der sich auf Werbemaßnahmen bezieht.
400	Rückvergütungsbetrag Geldbetrag einer Rückvergütung.
401	Schuldenfinanzierung Ein Gebührenbetrag im Zusammenhang mit der Finanzierung einer Schuld.
402	Gesamtverkaufswert Der Gesamtverkaufswert aller Produkte.
462	Jährlicher Umsatz Der Jahresumsatz.
496	Gesamtpfand auf MTV Gesamtpfandbetrag für Mehrweg-Transport-Verpackungen, MTV.

Verwendete Codes

497	Waren und Dienstleistungen Gesamtbetrag ohne Mehrweg Gesamtmenge der Waren und Dienstleistungen ohne Einlagen für Mehrweggüter.
503	Gesamtwert eines Vertrags Gesamtwert eines Vertrags
505	Mietbetrag Betrag, der für die Benutzung von Platz, Produkten oder Dienstleistungen bezahlt werden muss.
506	Brutto-Fortschrittszahlungsbetrag Brutto Geldbetrag, der in Intervallen gezahlt oder bezahlt wird.
507	Netto-Fortschrittszahlungsbetrag Netto Geldbetrag, der in Intervallen gezahlt oder bezahlt wird.
508	Wert des zurückgegebenen Produkts Wert des vom Kunden zurückgegebenen Produkts.
509	Einheitsbetrag Der Geldbetrag einer Vergütung für jede Einheit.
526	Mengenrabatt Ein Rabatt für das Erreichen oder Überschreiten eines vereinbarten Volumens.
527	Sortimentsrabatt Rabatt für den Kauf einer ganzen Reihe von Produkten.
528	Berechnungsgrundlage exklusive aller Steuern Der für die Berechnung verwendete Betrag schließt alle Steuern aus.
529	Berechnungsgrundlage, die alle Steuern mit Ausnahme der Mehrwertsteuer enthält Der der Berechnung zugrunde liegende Betrag, der alle Steuern mit Ausnahme der Mehrwertsteuer enthält.
542	Kosten für Entladen und Handhabung Kosten, die durch Entladen und Handhabung verursacht werden.
544	Steuerpflichtiger Betrag - ohne Rabatt Angabe der gesamten Besteuerungsgrundlage vor Abzug des Diskontbetrags
545	Multi-Buy-Promotionswert Der Wert eines Produkts, das gekauft werden muss, um sich für die Multi-Buy-Promotion zu qualifizieren. GS1 Hinweis: Ersetzt den GS1 Temporary Code 29E.
546	Zusätzlicher freiwilliger Beitragsbetrag Zusätzlicher freiwilliger Beitrag, den der Arbeitnehmer bezahlt. GS1 Hinweis: Ersetzt den GS1 Temporary Code 33E.

Verwendete Codes

547	Zinsbetrag über dem obligatorischen Beitrag des Arbeitnehmers Zinsbetrag, der über den obligatorischen Beitrag des Arbeitnehmers berechnet wird. GS1 Hinweis: Ersetzt den GS1 Temporary Code 34E.
548	Vorausbezahlter Betrag im Zusammenhang mit dem obligatorischen Beitrag Vorausbezahlter Betrag, der sich auf den obligatorischen Beitrag des Arbeitnehmers bezieht. GS1 Hinweis: Ersetzt den GS1 Temporary Code 39E.
549	Zu kompensierender Betrag zwischen Sozialversicherungsträgern Betrag, der zwischen Sozialversicherungsträgern ausgeglichen werden muss. GS1 Hinweis: Ersetzt den GS1 Temporary Code 40E.
550	Betrag des Bankschecks Der Betrag ist per Bankscheck zu zahlen.
10E	Münzgeld (GS1 Temporary Code) Der Wechselgeldbetrag, der von einem Zigarettenautomat ausgegeben wird.
28E	Finanzierungszu-/abschlag (GS1 Temporary Code) Ein Zu- oder Abschlag, der sich auf die Finanzierung einer Schuld bezieht.
29E	Wert der Kombiwerbung (GS1 Temporary Code) Ein Wert eines Produktes, das in einer Multi-Buy-Aktion eingebunden ist und das beschafft werden muß, damit die Sonderkondition in Anspruch genommen werden kann. GS1 Hinweis: Code ungültig. Verwenden Sie stattdessen den Wert 545.
32E	Betrag bei besonderen Situationen (GS1 Temporary Code) Betrag, der den normalen Arbeitnehmerbeitrag in besonderen Situationen in einer bestimmten Zeitspanne beeinträchtigt.
33E	Zusätzlicher freiwilliger Beitrag (GS1 Temporary Code) Zusätzlicher freiwilliger Beitrag, der vom Arbeitnehmer bezahlt wird. GS1 Hinweis: Code ungültig. Verwenden Sie stattdessen den Wert 546.
34E	Zinsbetrag über Arbeitnehmerpflichtbeitrag (GS1 Temporary Code) Zinsbetrag berechnet über den Arbeitnehmerpflichtbeitrag. GS1 Hinweis: Code ungültig. Verwenden Sie stattdessen den Wert 547.
35E	Gesamtsumme des Pfandes für Mehrwegprodukte (GS1 Temporary Code) Gesamtsumme des Pfandes für Mehrwegprodukte.
39E	Vorauszahlung zum Pflichtbetrag (GS1 Temporary Code) Vorauszahlung zum verpflichtenden Kostenbeitrag des Arbeitnehmers. GS1 Hinweis: Code ungültig. Verwenden Sie stattdessen den Wert 548.
40E	Ausgleichszahlung zwischen Sozialträgern (GS1 Temporary Code) Betrag, der zwischen Sozialträgern verrechnet wird. GS1 Hinweis: Code ungültig. Verwenden Sie stattdessen den Wert 549.

Verwendete Codes

41E	Zinsen für Sozialversicherungsbeiträge (GS1 Temporary Code) Zu zahlende Zinsen, weil Beiträge für die Sozialversicherung nicht pünktlich bezahlt wurden.
42E	Zinsen zum freiwilligen Beitrag des Arbeitnehmers (GS1 Temporary Code) Zu zahlende Zinsen, weil der freiwillige Beitrag des Arbeitnehmers nicht pünktlich bezahlt wurde.
X41	Mietgesamtgebühr für Mehrwegprodukte (GS1 Temporary Code) Gesamtmietgebühr für Mehrwegprodukte.
X42	Mietgebühr (GS1 Temporary Code) Betrag, der für die Miete eines Gegenstandes erhoben wird.
XB5	Betrag zur Information (SWIFT Code) Ein Geldbetrag, der zu Informationszwecken bereitgestellt wird.
XB6	Kontonummer des Empfängers unbekannt (SWIFT-Code) Die Kontonummer des Begünstigten ist unbekannt. GS1 Beschreibung: Code XB6 ersetzt Code 359 (GS1 Temporary Code).
5125	Preis, Qualifier Qualifier für einen Preis.
1E	Nettokalkulation - inklusive Steuern (GS1 Temporary Code) Der angegebene Preis ist der Nettopreis inklusive aller Zu- und Abschläge und inklusive Steuern. Zu- und Abschläge können nur zu Informationszwecken angegeben werden.
AAA	Nettokalkulation Der angegebene Preis ist der Nettopreis inklusive Zu- und Abschläge. Zu-/Abschläge können nur zu Informationszwecken angegeben werden. GS1 Beschreibung: Der angegebene Preis ist der Nettopreis inklusive aller Zu- und Abschläge und exklusive Steuern. Zu-/Abschläge können nur zu Informationszwecken angegeben werden.
AAB	Bruttokalkulation Der angegebene Preis ist der Bruttopreis zu dem Zu-/Abschläge, wenn sie zutreffend sind, angerechnet werden müssen.
AAE	Informationspreis ohne Zu-/Abschläge, inklusive Steuern Der angegebene Preis dient nur Informationszwecken und beinhaltet keine Zu-/Abschläge. Steuern sind jedoch im Preis enthalten.
AAF	Informationspreis ohne Zu-/Abschläge und Steuern Der angegebene Preis dient nur Informationszwecken ohne alle Zu-/Abschläge und Steuern.
AAH	Steigerung und Preiskorrektur Steigerung oder Entwicklung durch sukzessive Stufen und Preiskorrekturen.

Verwendete Codes

AAQ	Festpreis Preis, der in einem festgelegten Zeitraum unverändert bleibt.
ABL	Basispreis Der Basispreis für ein Produkt oder eine Dienstleistung.
ABM	Basispreis-Differenz Der Unterschied zwischen einem Preis und dem Basispreis.
CAL	Kalkulationspreis Der angegebene Preis ist der Preis zur die Kalkulation des Positionsbetrages.
INF	Information Der Preis dient Informationszwecken.
5375	Preisart, Code Code für die Preisart.
AE	Staffelpreis Ein Code, der den Staffelpreis für das Erreichen einer bestimmten Bestellmenge identifiziert.
CA	Katalog Code zur Angabe des Katalogpreises. GS1 Beschreibung: Der angegebene Preis entspricht dem Preis im aktuell referenzierten Katalog.
CT	Vertrag Code zur Angabe des Kontraktpreises. GS1 Beschreibung: Der angegebene Preis entspricht dem Preis im aktuell referenzierten Kontrakt.
DI	Distributeur Code zur Angabe des Distributeurpreises.
5387	Preisart, Code Code für eine Preisart.
AAB	Preis inklusive Steuer Code zur Angabe des Preises einschließlich der Steuer.
AAC	Vom Käufer empfohlener Einzelhandelspreis Der empfohlene Einzelhandelspreis, der empfohlen oder festgelegt wurde von dem Partner, der die Waren beschafft.
AAE	Unterliegt keiner Schwankung Unterliegt keiner Erhöhung oder Berichtigung.
AAF	Unterliegt Erhöhung Unterliegt Erhöhung oder Entwicklung durch sukzessive Sprünge.

Verwendete Codes

AAG	Unterliegt Preisberichtigung Code zur Angabe, dass der Preis Gegenstand der Berichtigung ist.
AAK	Neuer Preis Ein Preis, der ab einem bestimmten Datum/Uhrzeit/Periode gültig ist.
AAL	Alter Preis Ein Preis, der bis zu einem bestimmten Datum/Uhrzeit/Periode, ab dem ein neuer Preis gilt, gültig ist.
ABA	Preis für Privatabnehmer Preis, der nur für einen Privatabnehmer gültig ist, im Gegensatz zu einem Händlerpreis.
ABB	Gruppeneinkaufspreis Ein Preis, der für eine Einkaufsgruppe gilt.
ABC	Einkaufspreis eines Gruppenmitglieds Ein Spezialpreis für ein Mitglied einer Einkaufsgruppe.
ABD	Vorauszahlungspreis Spezieller Preis für die bestellten Artikel, wenn im voraus bezahlt wurde.
ABE	Einzelhandelsverkaufspreis - ohne Steuern Einzelhandelsverkaufspreis, der keine Steuern enthält.
ABF	Empfohlener Einzelhandelsverkaufspreis - ohne Steuern Empfohlener Einzelhandelsverkaufspreis, der keine Steuern enthält.
ABH	Gesetzlicher Mindestverkaufspreis Der gesetzliche Mindestverkaufspreis.
ABM	Differenz zum Basispreis Der Preisunterschied zum Grundpreis. GS1 Beschreibung: Der Preisunterschied zwischen dem Basisartikel und einem Einzelteil bei einem auftragsabhängig produzierten Artikel (CSA).
ACA	Vereinbarter Mindestverkaufspreis Der vereinbarte Mindestverkaufspreis für einen Artikel. GS1 Hinweis: Ersetzt den GS1 Temporary Code AMP.
ACB	Auszeichnungspreis Der Verkaufspreis eines Produkts, das auf der Verpackung des Produkts angegeben wurde. GS1 Hinweis: Ersetzt den GS1 Temporary Code MRP.
ALT	Alternativer Preis Ein Ersatzpreis.
AMP	Vereinbarter Mindestverkaufspreis (GS1 Temporary Code) Der vereinbarte minimale Einzelhandelsverkaufspreis für einen Artikel. GS1 Hinweis: Code ungültig. Verwenden Sie stattdessen den Wert ACA.

Verwendete Codes

AP	Mitteilungspreis Code zur Angabe eines Preishinweises.
BAP	Basis-Artikelpreis (GS1 Temporary Code) Der Preis für einen Basisartikel bei einem auftragsabhängig produzierten Artikel (CSA).
CP	Aktueller Preis Preis zum Zeitpunkt der Transaktion, der aber späteren Änderungen unterliegt.
CU	Verbrauchereinheit Code zur Angabe, dass sich der Preis auf die Verbrauchereinheit bezieht.
DAP	Vom Händler berichteter Preis Die notwendigen oder erwünschten Änderungen, die die Verkaufagentur mit Rücksicht auf den Wert des Produkts vornimmt.
DIS	Distributeurspreis Die Kosten, in Verbindung mit der Agentur, die die Waren vermarktet.
DPR	Reduzierter Preis Eine Reduktion des normalen Listenpreises.
DR	Händlerpreis Code zur Angabe des Händlerpreises. GS1 Beschreibung: Preis in Verbindung mit dem Händler des Produktes.
ES	Veranschlagter Preis Code zur Angabe eines erwarteten Preises. GS1 Beschreibung: Ein veranschlagter Preis eines Produktes, der später bestätigt werden wird.
EUP	Erwarteter Preis je Einheit Der geschätzte Wert einer einzelnen Position.
GRP	Bruttopreis einer Einheit Preis einer Einheit, auf der die Zu- und Abschläge anzuwenden sind.
INV	Rechnungspreis Preis einer Mengeneinheit, der in der Rechnung spezifiziert ist.
LBL	Etikettenpreis Einzelhandelsverkaufspreis des Käufers, der vom Produzenten auf das Artiketicket gedruckt werden soll. Der ausgezeichnete Preis ist nicht notwendigerweise auch der tatsächliche Einzelhandelsverkaufspreis.
LIU	Listenpreis (GS1 Temporary Code) Regulärer Listenpreis (ohne Anwendung von Werbungs- oder speziellen Abschlägen)
MAX	Preis der höchsten Mengenstaffel Größte Menge von Gütern oder Dienstleistungen die man kaufen kann, um einen bestimmten Wert zu erzielen.

Verwendete Codes

MIN	Preis der niedrigsten Mengenstaffel Kleinste Menge von Gütern oder Dienstleistungen die man kaufen kann, um einen bestimmten Wert zu erzielen.
MRP	Aufgebrachter Einzelhandelspreis (GS1 Temporary Code) Der Einzelhandelsverkaufspreis eines Produktes, mit dem die Produktverpackung ausgezeichnet wurde. GS1 Hinweis: Code ungültig. Verwenden Sie stattdessen den Wert ACB.
NE	Nicht zu überschreitender Preis Code zur Angabe eines Preises, der nicht überschritten werden kann. GS1 Beschreibung: Ein Preis, der nicht überschritten werden darf.
NTP	Nettopreis der Einheit Preis einer Einheit, auf den keine Zu- oder Abschläge anzuwenden sind.
PPD	Vorausbezahlte Frachtkosten Die Kosten der Versendung werden bezahlt, bevor die Waren versendet werden.
PPR	Provisorischer Preis Preis pro Mengeneinheit eines Produkts, der provisorisch vereinbart wurde.
PRP	Aktionspreis Der Preis eines Artikels wird verändert. Es wird beabsichtigt, das Produkt billiger als normalerweise zu verkaufen und dadurch eine höhere Menge abzusetzen.
QTE	Angebotspreis Preis pro Mengeneinheit eines Produkts wie im Angebot angegeben.
RTP	Einzelhandelspreis Preis pro Mengeneinheit eines Produkts, der vom Einzelhandel verwendet werden soll.
SRP	Empfohlener Einzelhandelspreis Preis pro Mengeneinheit eines Produktes, der dem Einzelhandel vorgeschlagen wird.
TU	Handelseinheit Preis zur Preisangabe einer Handelseinheit.
5463	Zu- oder Abschlag, Qualifier Qualifier für einen Zu- oder Abschlag.
A	Abschlag Code zur Angabe eines Abschlags. GS1 Beschreibung: Preis- oder Betragsreduktion für ein Produkt in Form einer Rate, eines Betrages, eines Prozentsatzes oder einer Menge.

Verwendete Codes

C	Zuschlag Code zur Angabe eines Zuschlags. GS1 Beschreibung: Preis- oder Betragserhöhung für ein Produkt in Form einer Rate, eines Betrages, eines Prozentsatzes oder einer Menge.
N	Kein Abschlag oder Zuschlag Keine Erhöhungen und Kürzungen sind im Preis (Liste oder verhandelt) enthalten.
6063	Menge, Qualifier Qualifier für die Bedeutung einer Menge.
445	Zurück zum Hersteller Warenmenge, die an den Hersteller zurück gesandt wurde.
6345	Währung, Code Code für eine Währung.
AED	Dirham
AFN	Afghani
ALL	Lek
AMD	Dram
ANG	Niederl.-Antillen-Gulden
AOA	Kwanza
ARS	Argentinischer Peso
AUD	Australischer Dollar
AWG	Aruba-Florin
AZN	Aserbaidtschan-Manat
BAM	Konvertible Mark
BBD	Barbados-Dollar
BDT	Taka
BGN	Lew
BHD	Bahrain-Dinar
BIF	Burundi-Franc
BMD	Bermuda-Dollar
BND	Brunei-Dollar
BOB	Boliviano
BOV	

Verwendete Codes

BRL	Real
BSD	Bahama-Dollar
BTN	Ngultrum
BWP	Pula
BYN	Belarus-Rubel
BZD	Belize-Dollar
CAD	Kanadischer Dollar
CDF	Kongo-Franc
CHE	WIR Euro
CHF	Schweizer Franken
CHW	WIR-Franc
CLF	
CLP	Chilenischer Peso
CNY	Renminbi Yuan
COP	Kolumbianischer Peso
COU	Unidad de Valor Real
CRC	Costa-Rica-Colón
CUC	Konvertibler Peso
CUP	Kubanischer Peso
CVE	Cabo-Verde-Escudo
CZK	Tschechische Krone
DJF	Dschibuti-Franc
DKK	Dänische Krone
DOP	Dominikanischer Peso
DZD	Algerischer Dinar
EGP	Ägyptisches Pfund
ERN	Nakfa
ETB	Birr
EUR	Euro
FJD	Fidschi-Dollar
FKP	Falkland-Pfund
GBP	Pfund Sterling
GEL	Lari

Verwendete Codes

GHS	Ghanischer Cedi
GIP	Gibraltar-Pfund
GMD	Dalasi
GNF	Guinea-Franc
GTQ	Quetzal
GYD	Guyana-Dollar
HKD	Hongkong-Dollar
HNL	Lempira
HRK	Kuna
HTG	Gourde
HUF	Forint
IDR	Rupiah
ILS	Neuer Schekel
INR	Indische Rupie
IQD	Irak-Dinar
IRR	Rial
ISK	Isländische Krone
JMD	Jamaika-Dollar
JOD	Jordan-Dinar
JPY	Yen
KES	Kenia-Schilling
KGS	Kyrgisistan Som
KHR	Riel
KMF	Komoren-Franc
KPW	Won
KRW	Won
KWD	Kuwait-Dinar
KYD	Kaiman-Dollar
KZT	Tenge
LAK	Kip
LBP	Libanesisches Pfund
LKR	Sri-Lanka-Rupie
LRD	Liberianischer Dollar

Verwendete Codes

LSL	Loti
LYD	Libyscher Dinar
MAD	Dirham
MDL	Moldau-Leu
MGA	Ariary
MKD	Denar
MMK	Kyat
MNT	Togrog
MOP	Pataca
MRU	Ouguiya
MUR	Mauritius-Rupie
MVR	Rufiyaa
MWK	Malawi-Kwacha
MXN	Mexikanischer Peso
MXV	
MYR	Malaysischer Ringgit
MZN	Metical
NAD	Namibia Dollar
NGN	Naira
NIO	Córdoba
NOK	Norwegische Krone
NPR	Nepalesische Rupie
NZD	Neuseeland-Dollar
OMR	Rial Omani
PAB	Balboa
PEN	Sol
PGK	Kina
PHP	Philippinischer Peso
PKR	Pakistanische Rupie
PLN	Zloty
PYG	Guarani
QAR	Katar-Riyal

Verwendete Codes

RON	Rumänischer Leu Dieser Währungscode ist gültig ab 1. Juli 2005.
RSD	Serbischer Dinar
RUB	Rubel
RWF	Ruanda-Franc
SAR	Saudi Riyal
SBD	Salomonen-Dollar
SCR	Seychellen-Rupie
SDG	Sudanesische Pfund
SEK	Schwedische Krone
SGD	Singapur-Dollar
SHP	St.-Helena-Pfund
SLL	Leone
SOS	Somalia-Schilling
SRD	Suriname-Dollar
SSP	Südsudanesisches Pfund
STN	Dobra
SVC	El-Salvador-Colón
SYP	Syrisches Pfund
SZL	Lilangeni
THB	Baht
TJS	Somoni
TMT	Turkmenistan-Manat
TND	Tunesischer Dinar
TOP	Pa'anga
TRY	Türkische Lira
TTD	Trinidad-und-Tobago-Dollar
TWD	Neuer Taiwan-Dollar
TZS	Tansania-Schilling
UAH	Griwna
UGX	Uganda-Schilling
USD	US-Dollar
USN	US Dollar (nächster Tag)

Verwendete Codes

UYI	Uruguayischer Peso und Einheiten
UYU	Uruguayischer Peso
UYW	
UZS	Usbekistan-Sum
VES	Bolívar Soberano
VND	Dong
VUV	Vatu
WST	Tala
XAF	CFA-Franc
XAG	Silber
XAU	Gold
XBA	
XBB	
XBC	
XBD	
XCD	Ostkaribischer Dollar
XDR	Sonderziehungsrecht
XOF	CFA-Franc
XPB	Palladium
XPF	CFP-Franc
XPT	Platin
XSU	Sucre
XTS	Codes für Testzwecke
XUA	ADB Verrechnungseinheit
XXX	Codes für Transaktionen ohne Angabe einer Währung
YER	Jemen-Rial
ZAR	Rand
ZMW	Kwacha
ZWL	Simbabwe-Dollar (effektiv 1. Februar 2009)

6411 Maßeinheit, Code
Code für die Maßeinheit.

Verwendete Codes

001	Barrel (205 Liter, 45 Gallonen) (GS1 Temporary Code) Eine Flüssigkeitseinheit, die 205 Litern oder 45 Gallonen entspricht.
23	Gramm pro Kubikzentimeter
25	Gramm pro Quadratzentimeter GS1 Beschreibung: Eine Gewichtsmessung in Form von Gramm pro Quadratzentimeter.
28	Kilogramm pro Quadratmeter GS1 Beschreibung: Eine Gewichtsmessung ausgedrückt in Kilogramm pro Quadratmeter.
37	Unzen pro Quadratfuß, (30,48cm ²)
59	Teile pro Million (ppm)
64	Pound per square inch, gauge Maßeinheit, ausgedrückt in
2N	Dezibel
2X	Meter pro Minute GS1 Beschreibung: Eine Messung der Geschwindigkeit in Metern pro Minute.
4K	Milliampere
4L	Megabyte GS1 Beschreibung: Eine Einheit für Computerspeicher gleich 1.048.576 (d.h.2 hoch 20) Bytes.
4O	Microfarad GS1 Beschreibung: Ein millionstel Farad. Ein Farad ist die Kapazität eines Kondensators. Zwischen den Platten herrscht ein Potential von 1 Volt und einer Ladung von 1 Coulomb.
4P	Newtonmeter
A25	Pferdestärken (PS)
A86	Gigahertz GS1 Beschreibung: Hertz mit 10 ⁹ multipliziert.
A99	Bit Eine Informationseinheit gleich einem binären Zeichen.
ACR	Morgen GS1 Beschreibung: Morgen (4840 yd ²)
AD	Byte GS1 Beschreibung: Eine im Computer gespeicherte Informationseinheit, gleich 8 bit.
AMH	Amperestunde GS1 Beschreibung: Amperestunde (3,6kC)

Verwendete Codes

AMP	Ampere
AMT	Betrag
ANN	Jahr GS1 Beschreibung: Die Auffassung eines Jahres als Maßeinheit.
APZ	Troy Unze oder Apothekerunze
ASM	Alkoholgehalt pro Masse GS1 Beschreibung: Alkoholgehalt ausgedrückt als Masse.
ASU	Alkoholgehalt pro Volumen GS1 Beschreibung: Alkoholgehalt ausgedrückt als Volumen.
AV	Kapsel GS1 Beschreibung: Gekapselte Darreichungsform für Medikamente
B13	Joule pro Quadratmeter Eine Maßeinheit für Wärmeenergie dargestellt in Joule pro Quadratmeter.
B17	Soll-Buchungen Eine Zähleinheit, die die Anzahl der EIngänge auf der Soll-Seite eines Kontos definiert
BAR	Bar GS1 Beschreibung: Eine Maßeinheit gleichwertig zu 106 dines pro Quadratzentimeter.
BTU	Britische Thermaleinheit GS1 Beschreibung: Britische Thermaleinheit (1055 Kilojoule)
C0	Telefoneinheit GS1 Beschreibung: Maßeinheit für Telefongespräche. Codewart ist C0 (C Null).
C60	Ohm Zentimeter GS1 Beschreibung: Maßeinheit ausgedrückt in Ohm Zentimeter.
C79	Kilovoltamperestunde Eine Einheit von akkumulierter Energie von 1000 Volt Ampere über einen Zeitraum von einer Stunde.
CDL	Candela GS1 Beschreibung: Einheit zur Messung der Lichtstärke.
CEL	Grad Celsius
CF2	Koloniebildende Einheiten pro Gramm (GS1 Temporary Code) Koloniebildende Einheiten pro Gramm ist eine Maßeinheit für Mikro-Organismen in Lebensmitteln, wie Bakterien. Mikro-Organismen bilden Kolonien, die unter bestimmten Voraussetzungen gezählt werden können.

Verwendete Codes

CLT	Zentiliter GS1 Beschreibung: Eine Einheit zur Messung des Volumens gleichwertig zu einem hundertstel Liter.
CMK	Quadratcentimeter
CMQ	Kubikcentimeter GS1 Beschreibung: Ein System zur Volumenmessung basierend auf Kubikcentimeter.
CMT	Zentimeter
D19	Quadratmeter Kelvin pro Watt Thermische Maßeinheit angegeben in Quadratmeter Kelvin pro Watt.
D21	Quadratmeter pro Kilogramm GS1 Beschreibung: Maßeinheit ausgedrückt in Quadratmeter pro Kilogramm.
D32	Terawatt Stunde Maßeinheit, ausgedrückt in Terawatt Stunden
D5	Kilogramm pro Quadratcentimeter Maßeinheit, ausgedrückt in Kilogramm pro Quadratcentimeter
D55	Watt pro Quadratmeter Kelvin Maßeinheit für thermische Leitfähigkeit angegeben in Watt pro Quadratmeter Kelvin.
D68	Anzahl der Wörter Eine Zähleinheit, die die Anzahl der Wörter definiert.
DAY	Tag GS1 Beschreibung: Die Auffassung eines Tages als Maßeinheit.
DD	Grad GS1 Beschreibung: Temperatur-Maßeinheit.
DMQ	Kubikdezimeter GS1 Beschreibung: Maßeinheit ausgedrückt in Kubikdezimeter.
DMT	Dezimeter
DRG	Dragée (GS1 Temporary Code) Anzahl Dragées (ummantelte Tabletten), die in einer Artikelverpackung als Maßeinheit enthalten sind.
DZN	Dutzend GS1 Beschreibung: Eine Maßeinheit von 12 oder Gruppe von 12.
E09	Milliamperestunde Eine Einheit der Leistungslast, die über einen Zeitraum von einer Stunde mit einem Tausendstel Ampere geliefert wird.

Verwendete Codes

E10	Messtag Eine Maßeinheit, die in der Meteorologie und im Ingenieurwesen verwendet wird, um den Bedarf an Heizung oder Kühlung über einen bestimmten Zeitraum von Tagen zu messen.
E11	Gigakalorie Eine Einheit von Wärmeenergie, die eintausend Millionen Kalorien entspricht.
E27	Dosis Eine Zählereinheit, die die Anzahl der Dosen definiert (Dosis: eine bestimmte Menge eines Medikaments oder Medikaments).
E31	Quadratmeter pro Liter Eine Zählereinheit, die die Anzahl der Quadratmeter pro Liter definiert.
E32	Liter pro Stunde Eine Zählereinheit, die die Anzahl der Liter pro Stunde definiert.
E34	Gigabyte Eine Informationseinheit gleich 10 E9 bytes.
E37	Pixel Eine Zählereinheit, die die Anzahl Pixel definiert (Pixel: Bildelement).
E38	Megapixel Eine Zählereinheit gleich 10 E6 (1000000) Pixel (Bildelemente).
E39	DPI, Dots per inch Eine Informationseinheit, die die Anzahl Punkte pro inch als Messung der Auflösung oder Schärfe eines Bildes definiert.
EA	Jedes einzelne (Eines)
EV	Umschlag GS1 Beschreibung: Eine Maßeinheit betreffend die Anzahl Umschläge.
FAH	Grad Fahrenheit
FOT	Fuß GS1 Beschreibung: Fuß (0,3048 m)
FP	Pound per square foot Maßeinheit, ausgedrückt in pound per square inch, gauge
FTK	Square foot Maßeinheit, ausgedrückt in square foot
FTQ	Kubikfuß
GL	Gramm pro Liter
GLI	Gallone (UK) GS1 Beschreibung: Gallone (4,546092 dm ³)

Verwendete Codes

GM	Gramm pro Quadratmeter GS1 Beschreibung: Einheit zur Messung von Gramm pro Quadratmeter.
GRM	Gramm
GRO	Gross GS1 Beschreibung: Eine Maßeinheit von 12 Dutzend.
GV	Gigajoule
GWH	Gigawatt-Stunde GS1 Beschreibung: Gigawatt-Stunde (1Million kW/h)
H87	Stück Eine Zählereinheit, die die Anzahl der Teile definiert (Stück: ein einzelner Artikel, ein Artikel oder ein Exemplar).
HLT	Hektoliter
HMT	HECTOMETER Eine Einheit linearer Messung gleich 10 E2 Meter.
HTZ	Hertz GS1 Beschreibung: Ein Zyklus pro Sekunde.
HUR	Stunde
INH	Zoll GS1 Beschreibung: Zoll (25,4 mm)
INK	Square inch Maßeinheit, ausgedrückt in square inch
JM	Megajoule pro Kubikmeter
JOU	Joule
K51	Kilokalorie (Mittelwert)
KB	Kilobyte
KBA	Kilobar
KEL	Kelvin
KGM	Kilogramm
KHZ	Kilohertz
KJO	Kilojoule
KL	Kilogramm pro Meter GS1 Beschreibung: Maßeinheit ausgedrückt in Kilogramm pro Meter.

Verwendete Codes

KMH	Kilometer pro Stunde GS1 Beschreibung: Maßeinheit ausgedrückt in Kilometer pro Stunde.
KMQ	Kilogramm pro Kubikmeter GS1 Beschreibung: Maßeinheit ausgedrückt in Kilogramm pro Kubikmeter.
KMT	Kilometer
KPA	Kilopascal GS1 Beschreibung: Maßeinheit ausgedrückt in Kilopascal.
KVA	Kilovolt - Ampere GS1 Beschreibung: Eine Einheit elektrischer Energie.
KVT	Kilovolt
KWH	Kilowatt Stunde
KWT	Kilowatt
L2	Liter pro Minute GS1 Beschreibung: Maßeinheit ausgedrückt in Liter pro Minute.
LBR	Pfund
LD	Liter pro Tag Maßeinheit, die die Menge Liter pro Tag definiert.
LNE	Anzahl der gedruckten Zeilen (GS1 Temporary Code) Angabe der gedruckten Zeilen auf einem Papierbeleg (z. B. Telegramm) für Berechnungszwecke.
LTR	Liter GS1 Beschreibung: Liter (1 dm ³)
LUX	Lux GS1 Beschreibung: Einheit zur Messung der Beleuchtungsstärke (die zu der Beleuchtung einer Oberfläche korrespondiert, die normalerweise und einheitlich einen Lichtstrahl von 1 lumen pro Quadratmeter aufnimmt).
M4	Geldwert Eine Maßeinheit, ausgedrückt als Geldbetrag.
MAL	1 Million Liter
MAW	Megawatt
MC	Microgramm Ein Millionstel Gramm.
MCU	Millicurie GS1 Beschreibung: Maßeinheit für Radioaktivität.

Verwendete Codes

MGM	Milligramm
MHZ	Megahertz
MIN	Minute
MLT	Milliliter
MMK	Quadratmillimeter GS1 Beschreibung: Eine Einheit zur Messung einer Oberfläche gleichwertig zu einem tausendstel Quadratmeter.
MMQ	Kubikmillimeter GS1 Beschreibung: Maßeinheit ausgedrückt in Kubikmillimetern.
MMT	Millimeter
MON	Monat GS1 Beschreibung: Die Auffassung eines Monats als Maßeinheit.
MPA	Megapascal GS1 Beschreibung: Maßeinheit ausgedrückt in Megapascal.
MQH	Kubikmeter pro Stunde Maßeinheit, die die Anzahl Kubikmeter pro Stunde definiert.
MTK	Quadratmeter
MTQ	Kubikmeter
MTR	Meter
MTS	Meter pro Sekunde Eine Geschwindigkeitseinheit, angegeben in Metern pro Sekunde.
MWH	Megawatt Stunde (1000 kWh)
NAR	Anzahl der Artikel
NEW	Newton GS1 Beschreibung: Die im Internationalen Einheitensystem (SI) festgelegte Einheit für Kraft, welche definiert ist als die Kraft, die einem Körper der Masse 1 kg die Beschleunigung 1 m/s ² erteilt.
NIU	Anzahl internationaler Einheiten Eine Zählereinheit zur Definition der Anzahl internationaler Einheiten.
NRL	Anzahl der Rollen
ONZ	Unze GS1 Beschreibung: Unze GB, US (28,349523 g)

Verwendete Codes

OZA	Flüssigunze US GS1 Beschreibung: Flüssigunze US (29,5735 cm ³)
OZI	Flüssigunze UK GS1 Beschreibung: Flüssigunze UK (28,413 cm ³)
P1	Prozent GS1 Beschreibung: Dieser Code gibt an, daß es sich bei den Maßangaben um Prozentwerte handelt, z. B. die relative Feuchtigkeit beträgt 52% (Code RA im Datenelement 6313).
PA	Päckchen
PAL	Pascal GS1 Beschreibung: Die internationale Systemeinheit für Druck, gleich einem Newton pro Quadratmeter.
PCE	Stück (GS1 Temporary Code) GS1 Hinweis: Alter Codewert. Verwenden Sie stattdessen den Wert H87.
PF	Palette (lift) GS1 Beschreibung: Eine Anzahl von Artikeln, angegeben in Paletten.
PR	Paar GS1 Beschreibung: Zwei Artikel, die zusammen gehören, aber nicht notwendigerweise indentisch sind.
PTI	Pint (UK) GS1 Beschreibung: Pint UK (0,568262 Liter)
PTN	Portion (GS1 Temporary Code) Die Angabe über die Anzahl der Portionen (Dosen im medizinischen Sinn), in die ein Produkt zur Verabreichung aufgeteilt werden kann, z. B. eine Packung mit 6 Portionen oder eine medizinische Flüssigkeit in 20 Dosen.
QAN	Viertel (jahr)
QTI	Quart UK GS1 Beschreibung: Quart UK (1,1136523 Liter)
RJH	Decanewton (GS1 Temporary Code) Eine Einheit für Arbeit gleich 10 Newton.
RPM	Umdrehung pro Minute
RTO	Ratio (GS1 Temporary Code) Der Messwert ist ein Verhältnis.
SEC	Sekunde

Verwendete Codes

SMI	Meile Maßeinheit, ausgedrückt in Meilen
ST	Blatt
TNE	Tonne (metrische Tonne) GS1 Beschreibung: Metrische Tonne (1000kg)
U2	Tablette Zähleinheit zur Definition der Anzahl Tabletten (Tablette: eine kleine Fläche oder fest gepresstes Objekt). A unit of count defining the number of tablets (tablet: a small flat or compressed solid object). GS1 Beschreibung: Darreichungsform für Medikamente, gepresst oder verdichtet aus Pulver in eine feste Dosis.
UI	Vordefinierte Arbeitseinheit (GS1 Temporary Code) Eine Messung, die eine vordefinierte Aktivität betrifft.
VI	Fläschchen GS1 Beschreibung: Kleines Glasgefäß. Z.B.für flüssige Medizin oder Parfum.
VLT	Volt
WHR	Watt Stunde
WTT	Watt
YDK	Square yard Maßeinheit, ausgedrückt in square yard
YRD	Yard GS1 Beschreibung: Yard (0,9144 m)
ZP	Seite GS1 Beschreibung: Der Hinweis darauf, daß die Anzahl der Seiten für die Rechnungsstellung relevant ist, z. B. Anzahl der Fax-Seiten.
7001	Zustand oder Bearbeitungsstatus, Qualifier Qualifier für den Zustand oder Bearbeitungsstatus.
1	Bei Erhalt Zum Zeitpunkt des Erhaltes.
2	Bei Auslieferung Zum Zeitpunkt der Auslieferung.
3E	Bei Rücksendung (GS1 Temporary Code) Zum Zeitpunkt der Rücksendung.

Verwendete Codes

7007	Zustand oder Bearbeitungsstatus, Code Code für den Zustand oder Bearbeitungsstatus.
4	Beschädigt In beschädigtem Zustand.
5	Guter Zustand Im Zustand guter Beschaffenheit.
15	Veraltet Der Gegenstand ist veraltet. GS1 Beschreibung: Der Gegenstand ist veraltet und nicht länger für den Verkauf geeignet.
17	Defekt Das Objekt ist defekt oder fehlerhaft. GS1 Beschreibung: Ein Buch kann aus zwei Hauptgründen defekt sein. Der Grund könnte bei Bedarf in DE 7006 angegeben werden.
12E	Retourenwaren (GS1 Temporary Code) Die identifizierten Waren sollen gemäß den vereinbarten Bedingungen zurückgesendet werden.
13E	Entsorgung von Waren (GS1 Temporary Code) Die identifizierten Waren sind zu vernichten.
14E	Waren zerstören (GS1 Temporary Code) Die identifizierten Waren sind unbrauchbar zu machen.
15E	Waren reparieren (GS1 Temporary Code) Die identifizierten Waren sind zu reparieren.
16E	Zur Untersuchung festgehalten (GS1 Temporary Code) Die identifizierten Waren sollen zwecks Überprüfung zurückgehalten werden.
17E	Rücksendung verweigert (GS1 Temporary Code) Die Rücksendung der identifizierten Waren wurde verweigert.
AC	Zuviel geliefert
AG	Liefertermin überschritten
ALP	Aufhebung Ladenpreis
AT	Artikel nicht bestellt
DME	Ware beschädigt
FLG	Fehllieferung
TBZ	Titelblatt zurücksenden
VEV	Vertraglich vereinbart
X39	Technische Mängel (inklusive Fehldruck)

Verwendete Codes

7143	Art der Produkt-/Leistungsnummer, Code Code für die Art einer Produkt-/Leistungsnummer.
SA	Artikelnummer des Lieferanten Vom Lieferanten vergebene Nummer zur Identifikation eines Artikels.
SRV	GS1 Globale Artikelidentnummer, GTIN Eine eindeutige Nummer, bis zu 14 Stellen lang, vergeben nach den Regeln des GS1 Systems. 'GS1' steht für 'Global Standards One'.
7161	Besondere Dienste/Leistungen, Code Code für besondere Dienste/Leistungen.
0	Freigegeben (GS1 Temporary Code) Informiert den Lagerhalter, daß die Waren, die die Qualitätskontrolle passiert haben, zur Verteilung freigegeben sind.
1	Qualitätskontrolle noch nicht abgeschlossen (GS1 Temporary Code) Der Lagerhalter wird angewiesen, mit der Verteilung der Waren zu warten, bis der Hersteller eine Qualitätskontrolle abgeschlossen hat.
2	Sperre nach Qualitätskontrolle (GS1 Temporary Code) Der Lagerhalter wird angewiesen, die Waren, die bei der Qualitätskontrolle durchgefallen sind, zurückzuhalten.
AA	Werbekostenzuschuß Beschreibung folgt. GS1 Beschreibung: Beschreibung folgt.
AAB	Rücksendungsgebühren Selbsterklärend. GS1 Beschreibung: Gebühren, die sich auf die Rücksendung der Waren beziehen.
AAJ	Kupferzuschlag Unterschied zwischen dem Marktpreis und dem Basis-Kupferpreis enthalten im Produktpreis.
AAM	Gummizuschlag Unterschied zwischen dem aktuellen Preis und dem Basispreis enthalten im Produktpreis.
AAT	Eillieferung Zuschlag für höhere Liefergeschwindigkeit.
AAX	Wolframzuschlag Unterschied zwischen dem aktuellen Preis und dem Basispreis enthalten im Produktpreis.
AAY	Flughafengebühr Zuschlag für die Inanspruchnahme von Flughafeneinrichtungen.

Verwendete Codes

ABA	Obligatorische Lagerungsgebühr Gebühr, die für das Führen einer bestimmten, obligatorischen Lagermenge erhoben wird (festgelegt von einer Durchführungsbehörde).
ABH	Absatzvergütung Abschlag für das Erreichen oder Überschreiten einer vereinbarten Durchsatzmenge.
ABL	Verpackungsaufschlag Zuschlag für das Verpacken von Gegenständen.
ABZ	Verschiedene Rabatte/Rückvergütungen Nicht definierte Rabatte oder Rückvergütungen.
ACQ	Tandiemenzuschlag Zusätzlicher Zuschlag auf einen Positionspreis für Tantiemen.
ACY	Pfand auf Verpackung Die Gebühr im Bezug auf die Verpackung eines Produktes in einem Behälter, wenn erwartet wird, daß die Verpackung zurückgegeben wird und erneut verwendet werden kann.
ACZ	Beschädigte Ware Abschlag oder Gutschrift wegen beschädigter und unverkäuflicher Produkte.
ADM	Bindeauftrag Ein Code, der Bindungsdienstleistungen für Einbände anzeigt.
ADN	Reparatur oder Ersatz beschädigter Mehrwegverpackungen Die Reparatur oder der Ersatz beschädigter, rückgabefähiger Verpackungen.
ADO	Effiziente Logistik Ein Code, der effiziente Logistikdienstleistungen anzeigt.
ADP	Absatzförderung Ein Code, der angibt, daß die absatzfördernden Dienstleistungen gegenwärtig durchgeführt werden.
ADQ	Produktmix Ein Code, der angibt, daß die Produktmischdienstleistungen gegenwärtig durchgeführt werden.
ADR	Andere Dienste Ein Code, der angibt, daß andere nicht näher bezeichnete Dienstleistungen gegenwärtig durchgeführt werden.
ADS	Palettenweise Bestellung Palettenweise Bestellung eines Produktes.
ADT	Aufnahme Für das Aufnehmen oder Abholen von Waren.
ADZ	Direktlieferung Angabe direkter Anlieferung als spezielle Dienstleistung.

Verwendete Codes

AEK	Lieferung per Nachnahme Zu- oder Abschlag bezüglich der speziellen Dienstleistung Barzahlung bei Lieferung.
AEM	Büro- und Verwaltungsdienste Die Bereitstellung von Büro- und Verwaltungsdiensten.
AEN	Garantieservice Die Bereitstellung von Garantieservice.
AEO	Sammel- und Recyclingservice Sammeln und recyceln von Produkten als Dienstleistung.
AEP	Inkasso für Copyright-Gebühr Inkasso für Copyright-Gebühr als Dienstleistung.
AEQ	Übermengenzuschlag Zuschlag, der dann zum Tragen kommt, wenn die bestellte Menge die vorher vereinbarte Menge überschreitet. GS1 Beschreibung: Zuschlag, der dann zum Tragen kommt, wenn der Auftrag des Käufers die vorher vereinbarte Menge überschreitet.
AES	Tierärztlicher Untersuchungsservice Zu- oder Abschlag im Bezug auf einen tierärztlichen Untersuchungsservice.
AEV	Umweltschutz-Dienstleistung Ein Zu-oder Abschlag im Bezug auf die Bereitstellung von Umweltschutz als Dienstleistung. GS1 Beschreibung: Ein Zu-oder Abschlag im Bezug auf die Bereitstellung von Umweltschutz oder Säuberungs-Dienstleistung.
AEX	Inlandsscheckverarbeitung ausserhalb des Einzugsbereiches Bearbeitung eines Inlandsschecks außerhalb des Gebiets, wo der auftragserteilende Kunde sein Konto hat. GS1 Beschreibung: Bearbeitung eines Inlandsschecks außerhalb des Gebiets, wo der auftragserteilende Kunde sein Konto hat.
AEY	Inlandszahlungsverarbeitung ausserhalb des Einzugsbereiches Bearbeitung einer Inlandszahlung für einen Begünstigten außerhalb des Gebiets, wo der auftragserteilende Kunde sein Konto hat.
AEZ	Inlandszahlungsverarbeitung innerhalb des Einzugsbereiches Bearbeitung einer Inlandszahlung für einen Begünstigten innerhalb des Gebiets, wo der auftragserteilende Kunde sein Konto hat.
AG	Silberzuschlag Unterschied zwischen dem aktuellen Preis und dem Basispreis enthalten im Produktpreis.

Verwendete Codes

AJ	Berichtigungen Beschreibung folgt. GS1 Beschreibung: Zu- oder Abschlag in bezug auf die Berichtigungen.
ASS	Sortimentsabschlag (GS1 Temporary Code) Abschlag, der gewährt wird, wenn ein bestimmtes Teil aus dem Sortiment des Lieferanten vom Käufer bestellt wird.
CA	Katalogisierungsdienstleistungen Beschreibung folgt. GS1 Beschreibung: Zu- oder Abschlag für die Versorgung mit Katalogisierungsdienstleistungen.
CAC	Barzahlungsrabatt Rabatt im Zusammenhang mit Barzahlung.
CAG	Wettbewerbsabschlag Preisberichtigung zulässig bei entsprechenden Marktbedingungen.
CAI	Zuschnittzuschlag Beschreibung folgt. GS1 Beschreibung: Zu- oder Abschlag für Zuschnittdienste.
CAL	Lohnlistenbearbeitung Gebühr für die Bearbeitung einer Lohnliste.
CAM	Bargeldtransport Gebühr für den Service des Bargeldtransportes.
CAN	Home Banking Gebühr für den Service des Home Bankings.
CAP	Versicherungsvermittlung Gebühr für die Vermittlung von Versicherungs-Dienstleistungen. GS1 Beschreibung: Zu- oder Abschlag, gezahlt an eine Bank, bezogen auf die Bereitstellung von Versicherungen, bei der die Bank als Broker eingesetzt ist.
CAQ	Scheckerstellung Gebühr für die Erstellung von Schecks. GS1 Beschreibung: Gebühr, gezahlt an eine Bank, für die Erstellung eines Schecks.
CAR	Bevorzugter Absatzort Zuordnung eines präferierten Absatzortes.
CAS	Kran Service Bereitstellung von Kran Service.
CAT	Spezieller Farb-Service Bereitstellung einer Farbe, die sich von der Standardfarbe unterscheidet.

Verwendete Codes

CAU	Sortierung Darstellung einer Sortierung
CAV	Batteriesammlung und Recycling Batteriesammlung und Recycling als Dienstleistung:
CAW	Rücknahmegebühr Gebühr, die der Verbraucher dem Hersteller zahlen muss, damit dieser das Produkt zurücknimmt.
CP	Wettbewerbspreis Beschreibung folgt. GS1 Beschreibung: Zu- oder Abschlag bezüglich der Verfügbarkeit eines Wettbewerbspreises.
DAE	Distributorsabzug/-abschlag Spezieller Abzug (Rabatt)/Abschlag für Distributeure.
DBD	Schuldner gebunden (GS1 Temporary Code) Ein spezieller Zu- oder Abschlag, der auf einen bestimmten Schuldner zutrifft.
DDA	Händlerabzug/-abschlag (GS1 Temporary Code) Abzug oder Abschlag, angeboten von einer Partei, die mit einer bestimmten Marke oder mit Markenprodukten handelt.
DI	Abzug (Rabatt) Eine Reduktion des üblichen Preises oder Listenpreises. GS1 Beschreibung: Ein Abzug ist eine Preisreduktion bezüglich einer Position, die einmalig angeboten wird. Eine wichtige Unterscheidung zwischen Abzug und Abschlag ist, daß ein Abschlag eine Preisreduktion ist, die regelmäßig angeboten wird.
DTC	Endverbraucherrabatt (GS1 Temporary Code) Ein vom Hersteller gewährter Rabatt, der an den Konsumenten weitergegeben werden sollte.
EAA	Frühbezugs-Abschlag Abschlag, der Kunden, die früh kaufen, gewährt wird.
EAB	Skonto Abschlag, der bei einer frühzeitigen Bezahlung durch den Kunden gewährt wird.
FA	Frachtabschlag Beschreibung folgt. GS1 Beschreibung: Abschlag für den Transport von Gütern oder Ware.
FC	Frachtgebühren Betrag, der für die Bewegung von Waren, durch jegliche Verkehrsmittel, von einem Ort zu einem anderen, bezahlt werden muß, inklusive Abzüge, Abschläge, Rabatte, Berichtigungsfaktoren und zusätzlichen Kosten die zu den Frachtkosten gehören (UN/ECE Empfehlung Nummer 23).

Verwendete Codes

FG	Naturalrabatt Abschlag oder Rabatt, der in Form einer Lieferung von Gratisware gewährt wird.
FI	Finanzierungsgebühr Beschreibung folgt. GS1 Beschreibung: Zu- oder Abschlag, der durch das Erbringen einer Finanzierung entsteht.
FR	Flat Rate (GS1 Temporary Code) Es wird ein Pauschalbetrag erhoben.
GRB	Geschäftsentwicklung (GS1 Temporary Code) Zu- oder Abschlag, bezogen auf die Geschäftsentwicklung während eines vorher festgelegten Zeitabschnittes.
HD	Handhabung Gebühr für die Handhabung einer Ware.
IN	Versicherung Versicherungsgebühr.
INT	Einführungsabschlag (GS1 Temporary Code) Abschlag, der für die Einführung eines neuen Produkts zur existierenden Produktpalette eines Einzelhändlers gewährt wird.
IS	Fakturierdienstleistung Beschreibung folgt. GS1 Beschreibung: Zu- oder Abschlag, bezogen auf das Erbringen von Fakturierdienstleistungen.
LA	Etikettieren Etikettieren (Labelling) von Gegenständen als Dienstleistung.
MAC	Mindermengenzuschlag Beschreibung folgt.
MB	Kombiwerbung (GS1 Temporary Code) Ein Code, der spezielle Konditionen bezüglich einer multi-buy-Verkaufsförderungssaktion angibt.
MC	Materialzuschlag (spezielle Materialien) Beschreibung folgt. GS1 Beschreibung: Zuschlag, bezogen auf die Verwendung spezieller Materialien.
NAA	Einwegbehälter Beschreibung folgt. GS1 Beschreibung: Zu- oder Abschlag für den Einsatz von Einwegbehältern.

Verwendete Codes

PAD	Verkaufsförderungsabschlag Beschreibung folgt. GS1 Beschreibung: Abschlag bezüglich einer Verkaufsförderungsaktion.
PAE	Verkaufsförderungsabzug Beschreibung folgt. GS1 Beschreibung: Abzug bezüglich einer Verkaufsförderungsaktion.
PAR	Partnerschafts-Abschlag (GS1 Temporary Code) Zu- oder Abschlag zwecks Aufnahme und Aufrechterhaltung einer langfristigen Geschäftsbeziehung.
PC	Verpacken Verpackungszuschlag.
PI	Abholabschlag Beschreibung folgt. GS1 Beschreibung: Ein Abschlag für das Abholen einer Warensendung.
PL	Palettierung Beschreibung folgt. GS1 Beschreibung: Zu- oder Abschlag für die Palettierung von Waren.
PN	Palettengebühr Beschreibung folgt. GS1 Beschreibung: Gebühr für die Verwendung von Paletten.
QAA	Mengenaufschlag Gebühr in Verbindung mit der Bereitstellung von Gütern ausserhalb "normaler" Mengenbegrenzungen. GS1 Beschreibung: Gebühr in Verbindung mit der Bereitstellung von Gütern ausserhalb "normaler" Mengenbegrenzungen.
QD	Mengenrabatt Beschreibung folgt. GS1 Beschreibung: Abzug für die Bestellung einer bestimmten Menge.
RAA	Rückvergütung Beschreibung folgt. GS1 Beschreibung: Teiltrückerstattung eines Betrages, der bereits für ein Produkt oder eine Dienstleistung bezahlt wurde.
RAD	Mehrwegbehälter Beschreibung folgt. GS1 Beschreibung: Zu- oder Abschlag für den Einsatz von rückgabefähigen Transportbehältern.

Verwendete Codes

RAE	Wiederverkäuferabzug Beschreibung folgt.
RCH	Rücksendungsbehandlung (GS1 Temporary Code) Zu- oder Abschlag bezüglich der Handhabung von Rücksendungen.
SER	Dienstleistungsgebühren (GS1 Temporary Code) Zuschlag für die Erbringung einer Dienstleistung.
SH	Spezielle Handhabungsdienstleistungen Beschreibung folgt. GS1 Beschreibung: Zu- oder Abschlag für spezielle Handhabungsdienstleistungen.
TAE	LKW-Rabatt Beschreibung folgt. GS1 Beschreibung: Abzug, der bei Bestellung einer ganzen Wagenladung gewährt wird.
TD	Handelsrabatt Beschreibung folgt. GS1 Beschreibung: Ein normaler Handelsabzug.
TX	Steuer Abgabe, die von einer Behörde erhoben wurde.
TZ	Temporärer Abschlag Beschreibung folgt. GS1 Beschreibung: Abschlag, der vorübergehend gewährt wird.
VAB	Volumenrabatt Abzug, der aufgrund des Bestellwertes angeboten wird.
WHE	Großhändlerrabatt (GS1 Temporary Code) Ein spezieller Rabatt für die Beschaffung von Produkten durch einen Großhändler.
X01	Globaler Abschlag (GS1 Temporary Code) Es wird ein Pauschalabschlag vorgenommen.
X02	Globaler Zuschlag (GS1 Temporary Code) Es wird eine globale Gebühr erhoben.
X03	Konsolidiert (GS1 Temporary Code) Eine Gebühr wird konsolidiert.
X04	Pauschale (GS1 Temporary Code) Es wird ein Pauschalbetrag erhoben.
X05	Aufschlag für kleinvolumigen Erwerb (GS1 Temporary Code) Für kleine Mengen wird ein Aufschlag berechnet.

Verwendete Codes

X21	Spezielle Vereinbarung (GS1 Temporary Code) Zu- oder Abschlag in Bezug auf eine spezielle Vereinbarung.
X22	Bank berechnet Informationen (GS1 Temporary Code) Zuschläge, die nicht im Gesamtzuschlagsbetrag enthalten sind.
X23	Transfergebühr (GS1 Temporary Code) Gebühr für den Transfer übertragbarer Dokumentenakkreditive.
X29	Zuschlag wegen Nichterfüllung der Mindestbestellung (GS1 Temporary Code) Zuschlag erhoben, weil minimale Bestellmenge nicht erfüllt werden konnte.
X30	Verkaufsstellen-Abschlag (GS1 Temporary Code) Abschlag für das Erreichen oder Überschreiten von Grenzwerten am Verkaufsort.
X31	Überweisung (GS1 Temporary Code) Zu- oder Abschlag für die Zahlung mit einem Scheck an einem Ort, der unterschiedlich ist von dem, wo der Begünstigte sein Konto hat.
X32	Inlandsüberweisung (GS1 Temporary Code) Zu- oder Abschlag für eine Zahlung ausgeführt an einem Ort, der unterschiedlich ist von dem, wo das Konto eröffnet wurde.
X33	Regionale Überweisung (GS1 Temporary Code) Zu- oder Abschlag für eine Zahlung ausgeführt an dem Ort, wo das Konto eröffnet wurde.
X40	Gesetzlicher Zu-/Abschlag (GS1 Temporary Code) Zu-/Abschlag aufgrund einer gesetzlichen Auflage.
XAA	Zusammenfassung aller Lieferungen eines Tages Beschreibung folgt. GS1 Beschreibung: Zu- oder Abschlag für die Zusammenfassung aller Sendungen eines Tages.
BON	Sofortbonus (GS1_DE Code)
CRS	Entsorgungsgebühr für Elektro(nik)schrott (GS1_DE Code)
TOL	Maut (GS1_DE Code)

Beispiel

UNA:+.?'

Das UNA-Segment enthält die Standardtrennzeichen.

UNB+UNOC:3+4012345000009:14:4012345000018+4000004000002:14:4000004000099+101013:1043+4711+REF:AA++++EANCOM+1'

Die EANCOM-Datei 4711 vom 13.10.2010, 10 Uhr 43 wird vom Absender mit der GLN 4012345000009 an den Empfänger mit der GLN 4000004000002 gesandt.

UNH+ME0001+RETANN:D:01B:UN:EAN003'

Die Referenznummer der RETANN-Nachricht lautet ME0001.

BGM+732::9+87441+9'

Die Dokumentennummer lautet 87441.

DTM+137:20221020:102'

Die Nachricht wurde am 20.10.2022 erstellt.

RFF+AAK:4710'

Die Ankündigung der Warenrückgabe referenziert auf die Liefermeldung mit der Dokumentennummer 4710.

RFF+DQ:4714'

Die Ankündigung der Warenrückgabe referenziert auf den Lieferschein 4714.

NAD+SU+4012345000009::9+ABC123'

Der Lieferant/Hersteller hat die GLN 4012345000009.

RFF+GN:HRB-471111'

Angaben auf Geschäftsbriefen lt. HGB: HRB-471111

NAD+BY+4398765000004::9'

Der Käufer hat die GLN 4398765000004.

ALC+C+Absprache++1+FC::9'

Frachtzuschlag

MOA+8:2.97:EUR'

Entspricht 2,97 EURO

LIN+3++4000004000035:SRV'

Der zur Rückgabe angekündigte Artikel mit der Positionsnummer 3 hat die GTIN 4000004000035.

PIA+5+ABC5343:SA::91'

Nur wenn keine GTIN in LIN: Artikelidentifikation in PIA

PRI+AAA:17.58'

Der Nettoabgabepreis je Stück beträgt 17,58 EURO exkl. Steuer

PRI+AAE:19.98:CA:SRP'

Der empfohlene Brutto-Einzelhandelspreis je Stück beträgt 19,98 EURO inkl. Steuer

PRI+AAE:19.98:CA:RTP'

Der gebundene Einzelhandelspreis je Stück beträgt 19,98 EURO inkl. Steuer

LOC+14+4056786542381::9'

Die Waren befinden sich am Ort mit der folgenden GLN: 4056786542381

MOA+203:108.13:EUR'

Der Positionsbetrag ist 108,13 EURO.

QTY+445:20'

Beispiel

Die Retourenmenge beträgt 20 Stück der im LIN-Segment beschriebenen Artikel-Nr. (GTIN).

CDI+1+AT:246'

Artikel nicht bestellt.

RFF+AAK:4710'

Die aktuelle Position referenziert auf die Liefermeldung mit der Dokumentennummer 4710.

RFF+DQ:4714'

Die aktuelle Position referenziert auf den Lieferschein 4714.

UNS+S'

Trennung Positions-/Summenteil

MOA+86:121.99:EUR'

Der Gesamtbetrag beläuft sich auf 121,99 EURO.

UNT+24+ME0001'

Anzahl Segmente in der Nachricht.

UNZ+1+4711'

Die Übertragungsdatei enthält 1 Nachricht.
